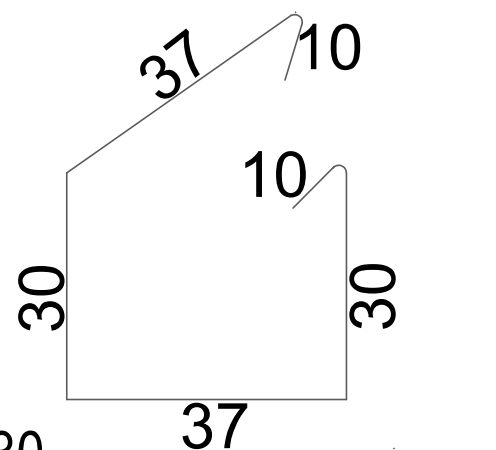


Beton C16/20 (B20)

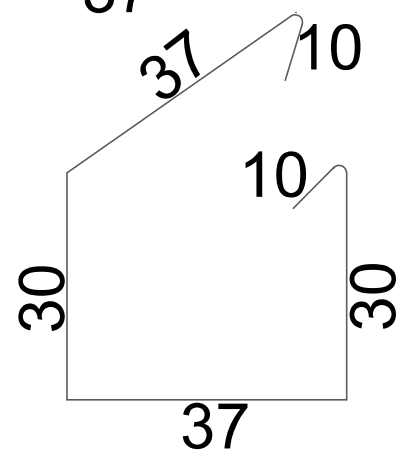
WYKAZ ZBROJENIA

Nr pręta	Rodzaj stali	Średnica	Liczba [szt]	Długość [cm]	Długość ogólna [m]		Uwagi
		[mm]			A III	A 0	
1	A III	14	8	6604	528.32	-	1430x2+988x2+199x2+810+560
2	A 0	6	220	154	-	338.80	
Długość razem				[m]	528.32	338.80	
Masa jednostkowa				[kg/m]	1.21	0.222	
Masa razem				[kg]	639.27	75.21	
Masa całkowita				[kg]	714.48		

Nr2 Ø6 A0 l=154 co 30



Nr2 Ø6 A0 l=154 co 30



PROJEKT BUDOWLANY MODERNIZACJI OŚRODKA SPORTU I REKREACJI W ŻMIGRÓDZIE			
ETAP II – BUDOWA OTWARTEGO BASENU Z BUDYNKIEM SZATNIOWO-SANITARNYM WRAZ Z ZAGOSPODAROWANIEM TERENU			
OBIEKT:	OTWARTY BASEN Z BUDYNKIEM SZATNIOWO-SANITARNYM WRAZ Z ZAGOSPODAROWANIEM OBIEKTU		
ADRES:	55-140 ŻMIGRÓD, UL. SPORTOWA, NR EWIDENCYJNY DZIAŁEK 6/4, 6/5 OBRĘB ŻMIGRÓD		
INWESTOR:	GMINA ŻMIGRÓD, PLAC WOJSKA POLSKIEGO 2-3		
TYTUŁ RYSUNKU:	PRZEKRÓJ ŁAW FUNDAMENTOWYCH - BUDYNEK ZAPLECZA SOCJALNEGO I GASTRONOMICZNEGO		
PROJEKTANT:	WŁODZIMIERZ BUGAJ	DATA:	
NR UPRAWNIENI:	UAN-VI/3/69/85/Wb	07.2011	NR RYS: K1a
SPRAWDZAJĄCY:	AGNIESZKA KWAŚNIAK	DATA:	SKALA:
NR UPRAWNIENI:	UAN-V-7342/6/3/80/92/Wb	07.2011	1:25