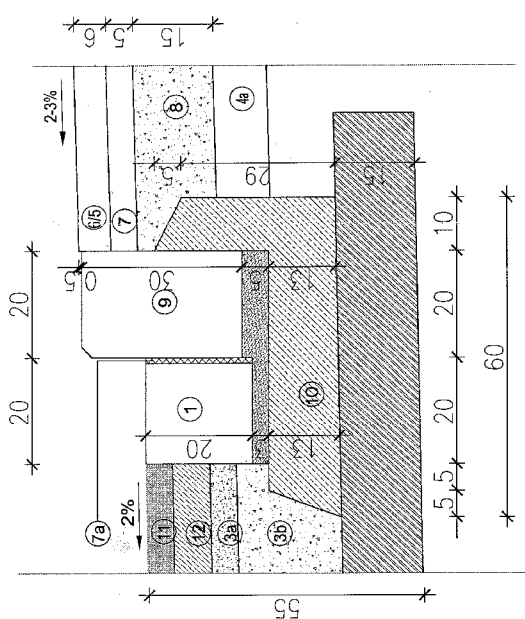


- 1) Projekt wykonany zgodnie z zasadami zapisanymi w Rozporządzeniu 120/2002
- 2) Projekt wykonany zgodnie z zasadami zapisanymi w Rozporządzeniu 120/2002
- 3) Projekt wykonany zgodnie z zasadami zapisanymi w Rozporządzeniu 120/2002
- 4) Projekt wykonany zgodnie z zasadami zapisanymi w Rozporządzeniu 120/2002
- 5) Projekt wykonany zgodnie z zasadami zapisanymi w Rozporządzeniu 120/2002
- 6) Projekt wykonany zgodnie z zasadami zapisanymi w Rozporządzeniu 120/2002
- 7) Projekt wykonany zgodnie z zasadami zapisanymi w Rozporządzeniu 120/2002
- 8) Projekt wykonany zgodnie z zasadami zapisanymi w Rozporządzeniu 120/2002
- 9) Projekt wykonany zgodnie z zasadami zapisanymi w Rozporządzeniu 120/2002
- 10) Projekt wykonany zgodnie z zasadami zapisanymi w Rozporządzeniu 120/2002
- 11) Projekt wykonany zgodnie z zasadami zapisanymi w Rozporządzeniu 120/2002
- 12) Projekt wykonany zgodnie z zasadami zapisanymi w Rozporządzeniu 120/2002
- 13) Projekt wykonany zgodnie z zasadami zapisanymi w Rozporządzeniu 120/2002
- 14) Projekt wykonany zgodnie z zasadami zapisanymi w Rozporządzeniu 120/2002
- 15) Projekt wykonany zgodnie z zasadami zapisanymi w Rozporządzeniu 120/2002
- 16) Projekt wykonany zgodnie z zasadami zapisanymi w Rozporządzeniu 120/2002
- 17) Projekt wykonany zgodnie z zasadami zapisanymi w Rozporządzeniu 120/2002
- 18) Projekt wykonany zgodnie z zasadami zapisanymi w Rozporządzeniu 120/2002
- 19) Projekt wykonany zgodnie z zasadami zapisanymi w Rozporządzeniu 120/2002
- 20) Projekt wykonany zgodnie z zasadami zapisanymi w Rozporządzeniu 120/2002

BIURO ARCHITECTURALNE
 ul. ...
 ...
OPIS
 ...
DATA WYKONANIA
 ...
PROJEKTANT
 ...
WYKONAWCA
 ...
WZROST
 ...
WZROST
 ...

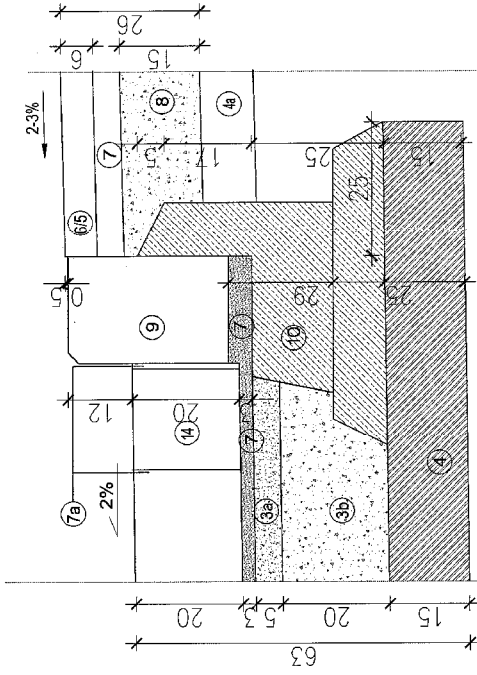
- 1 Koszka kamienna granitowa w układzie rzędowym 18/20 cm
- 2 Podbudowa z mieszanki łuczniaka 0/31,5mm o grubości 5cm
- 3 Podbudowa z mieszanki łuczniaka 31,5/63mm o grubości 20cm
- 4 Warstwa mrozoodporna z gruntuobetonu o R=5MPa o gr. 18cm
- 5 Warstwa pospółki gr 40-10cm stabilizowanej mechanicznie do is=0,99
- 6 Płyty granitowe, groszkowane, grubości 8cm cięte 30x6cm
- 7 Koszka kamienna granitowa w układzie segmentowym 4X6cm
- 8 Podsyпка cementowo-piaskowa 1:4 grubości 2-5cm
- 9 Zaprawa betonowa B15
- 10 Podbudowa z mieszanki łuczniaka 0/63mm o grubości 15cm
- 11 Krawężnik granitowy 20x30x100cm - groszkowany, z bieżą 2cm
- 12 Krawężnik peronowy granitowy 43x30x100cm - groszkowany, z fazą i wyobleniem
- 13 Ława betonowa z B15
- 14 Beton asfaltowy o strukturze zamkniętej 0/12,8mm o grubości 5cm
- 15 Beton asfaltowy o strukturze otwartej 0/16mm o grubości 7cm
- 16 Obrzeże granitowe 8x30x100cm - groszkowane
- 17 Polipropylenowa geowłókna z włókien ciągłych wzmacnianych mechanicznie poprzez igłowanie, stabilizowane przeciw promieniowaniu UV, zmocniony włóknem szklanym o wysokiej wytrzymałości. Wytrzymałość przy 2% wydłużeniu 34 / 34kNm. Greckokarna firmy TenCate Polyfelt PGM-G 50/50 lub równoważne

Szczegół A1



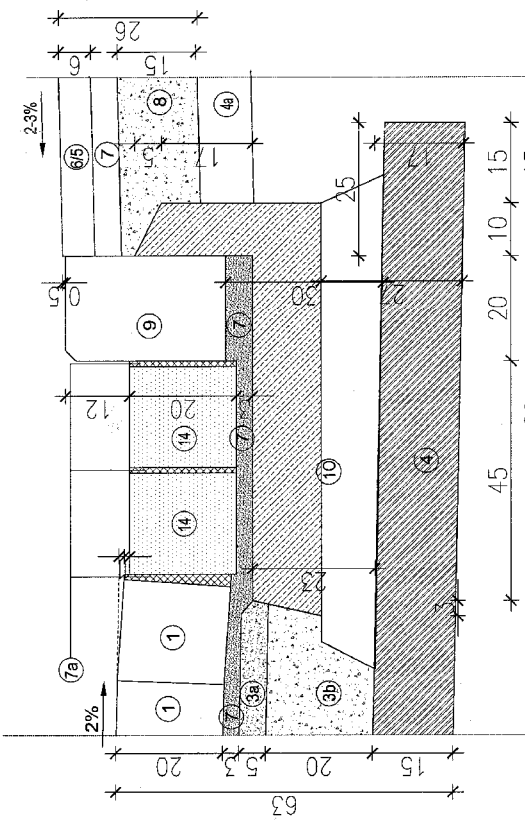
$V_{bet} = 0,093m^3/mb$

Szczegół A



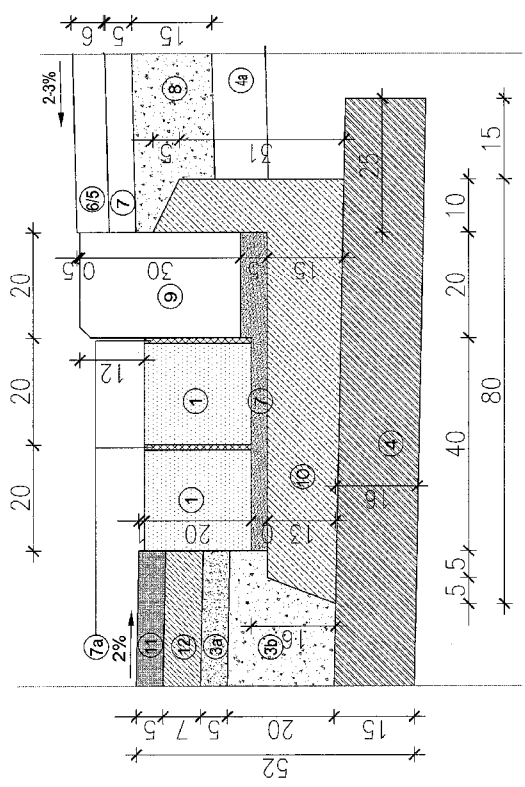
$V_{bet} = 0,0704/mb$

Szczegół B



$V_{bet} = 0,117m^3/mb$

Szczegół B1



$V_{bet} = 0,125m^3/mb$

KOSIK KOSIK AUTORSKA PRACOWNIA ARCHITEKTURY
 ALUTOSKA
 UL. DAMROTA 37/2 50-306 WROCLAW

ANDRZEJ WOLNY
 ADRESKA KOSIK
 WOLNY@KWARHTEK.PL
 +48 91 15 16 31
 +48 600 945 010
 KOSIK@KWARHTEK.PL

GŁÓWNY PROJEKTANT

mgr inż. arch. ANDRZEJ WOLNY
 Uprawnienia budowlane w specjalności architektonicznej do projektowania bez ograniczeń
 nr uprawnień 3591-107LQIA07

mgr inż. arch. TOMASZ LEONOWICZ
 Uprawnienia budowlane w specjalności architektonicznej do projektowania bez ograniczeń
 nr uprawnień 26 037 DOA

SPRAWDZAJĄCY ARCHITEKTURY

INWESTOR
 GMINA ŻMIGRÓD
 PLAC WOLSKA POLSKIEGO 2-3 55-140 ŻMIGRÓD

STADIUM
 PROJEKT BUDOWLANY

TYTUŁ
 ETAP I: BUDOWA CENTRUM PRZEJAZDKOWEGO PARK & RIDE PRZY STACJI PKP W ŻMIGRODZIE

OBIEKT
 linia zamykająca, ul. nr 14 AM-1 Żmigrod., adres Ulica Kołpas 14 Żmigrod

RYSUJEK
 DETALE KONSTRUKCYJNE 1

DATA
 2016.09

SKALA
 1:10

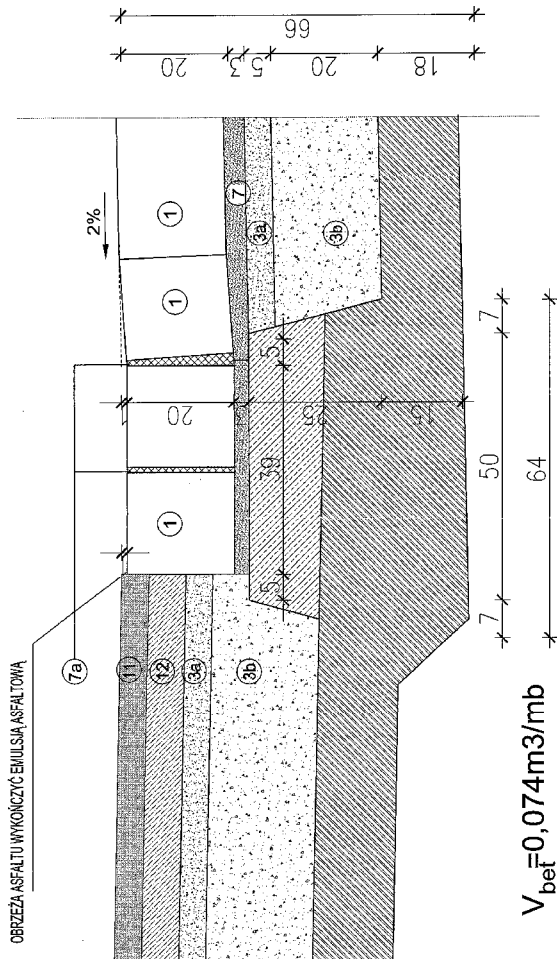
KOD DMC
 P | R | I | P | B | D |

RYSEK
 NR
 03

D
 2016.09.22

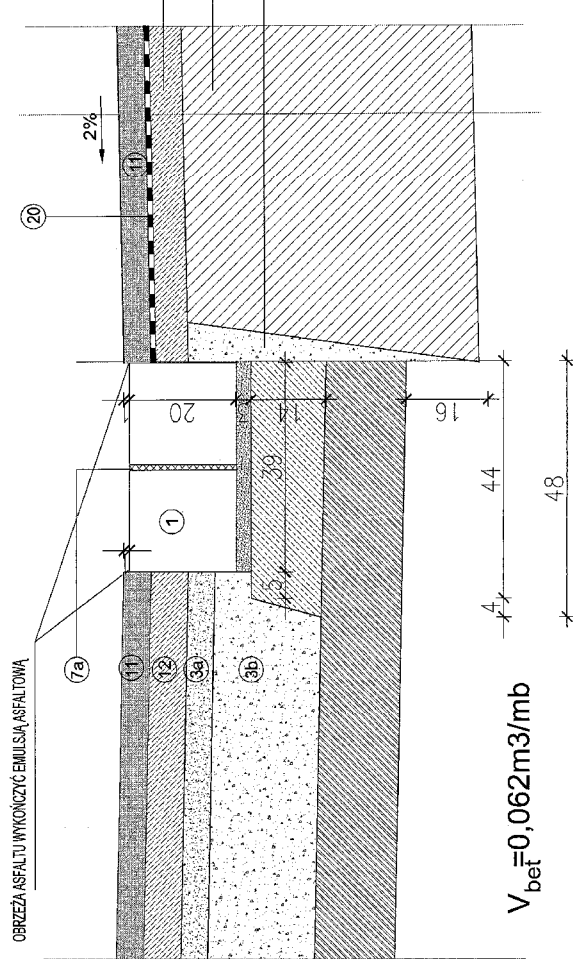
WYJAZD NA DROGĘ PUBLICZNĄ

Szczegół C



WYJAZD NA DROGĘ PUBLICZNĄ

Szczegół C1



- 1 Kostka kamienna granitowa w układzie rzędowym 18/20 cm
- 3a Podbudowa z mieszanki tłuczni 0/31,5mm o grubości 5cm
- 3b Podbudowa z mieszanki tłuczni 31,5/63mm o grubości 20cm
- 4 Warstwa mrozoodporna z gruntuobetonu o R=5MPa o gr. 18cm
- 4e Warstwa pospółki gr 40-10cm stabilizowanej mechanicznie do is=0,99
- 5 Płyty granitowe, groszkowane, grubości 8cm cięte 30x6cm
- 6 Kostka kamienna granitowa w układzie segmentowym 4X6cm
- 7 Podosypka cementowo-piaskowa 1:4 grubości 2-5cm
- 7a Zaprawa betonowa B15
- 8 Podbudowa z mieszanki tłuczni 0/63mm o grubości 15cm
- 9 Krawężnik granitowy 20x30x100cm - groszkowany, z fazą 2cm
- 9b Krawężnik betonowy granitowy 43x30x100cm - groszkowany, z fazą i wyobleniem dolnym
- 10 Ława betonowa z B15
- 11 Beton asfaltowy o strukturze zamkniętej 0/12,5mm o grubości 5cm
- 12 Beton asfaltowy o strukturze otwartej 0/16mm o grubości 7cm
- 15 Obrzeże granitowe 8x30x100cm - groszkowane
- 20 Polipropylenowa geowłókna z włókien ciągłych wzmacnianych mechanicznie poprzez igłowanie, stabilizowane przyciemnieniu UV, wzmacniony włóknem szklanym o wysokiej wytrzymałości. Wytrzymałość przy 2% wydłużeniu 34 / 34kNm. Greotkanina firmy TenCate Polyfelt PGM-G 50/50 lub równoważne

KOSIK
AUTORSKA PRACOWNIA ARCHITEKTURY
UL. DAMROTA 37/2 50-306 WROCLAW

WOLNY@KWAHITKCI.PL
KOSIK@KWAHITKCI.PL

ANDRZEJ WOLNY 148 501 16 16 31
ADRIEUSZA KOSIK +48 808 943 010

GŁÓWNY PROJEKTANT

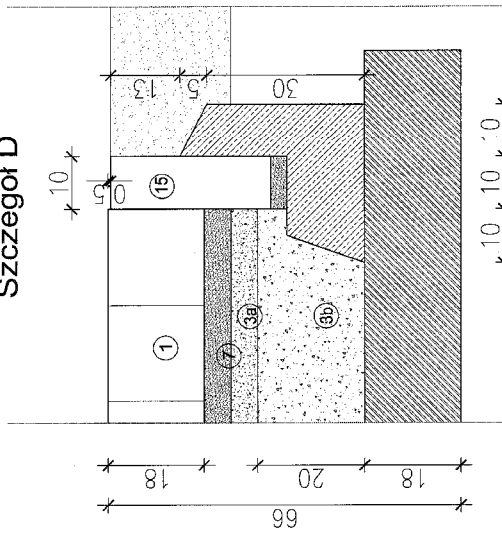
mgr inż. arch. **ANDRZEJ WOLNY**
Uprawnienia budowlane w specjalności architektonicznej do projektowania bez ograniczeń nr uprawnień 36/R-107/L-DIA/07

SPRAWDZAJĄCY ARCHITEKTURĘ

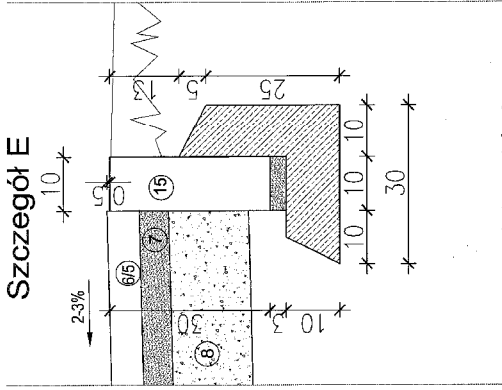
mgr inż. arch. **TOMASZ LEONOWICZ**
Uprawnienia budowlane w specjalności architektonicznej do projektowania bez ograniczeń nr uprawnień 28/103/DOIA

INWESTOR	GMINA ŻMIGRÓD PLAC WOJSKA POLSKIEGO 2-3 55-140 ŻMIGRÓD
STADIUM	PROJEKT BUDOWLANY
Tytuł opracowania	ETAP I- BUDOWA CENTRUM PRZESIAKOWEGO PARK & RIDE PRZY STACJI PKP W ŻMIGRÓDZIE
OBIEKT	linowy zamykający ul. nr 104 AW-11 Żmigród, wznies Ulca Kołpowa 14, Żmigród
PROJEKCI	DETALIE KONSTRUKCYJNE 2
DATA	2016.09
SKALA	1:10
RSKINEK WR	04D
KOD DWG	P & R - I - P B - D - D 2016.09.22

Szczegół D

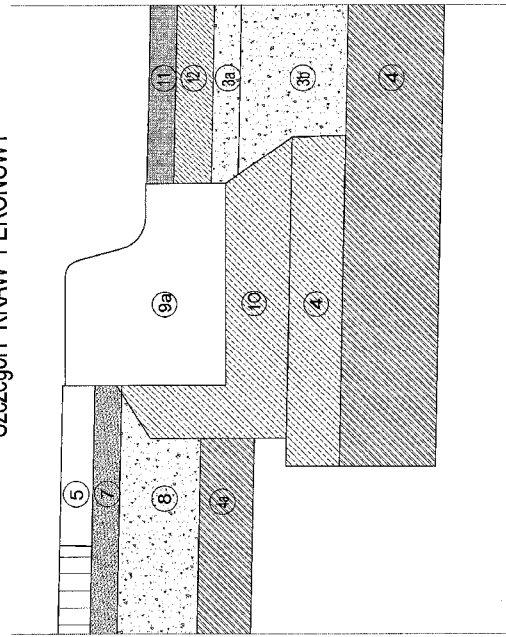


Szczegół E

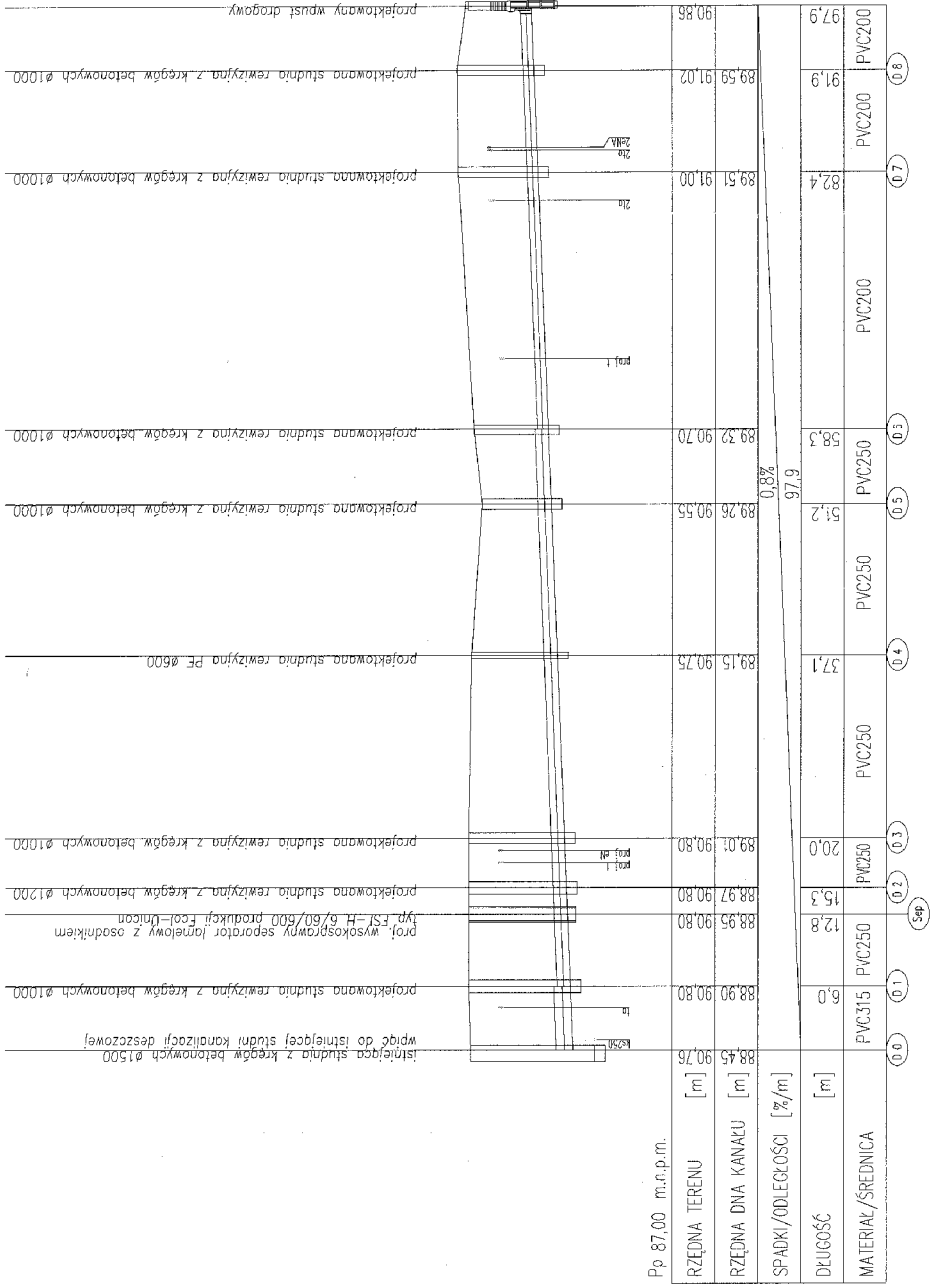


- 1 Koszka kamienna granitowa w układzie rzędowym 18/20 cm
- 3a Podbudowa z mieszanki tłuczni 0/31,5mm o grubości 5cm
- 3b Podbudowa z mieszanki tłuczni 31,5/63mm o grubości 20cm
- 4 Warstwa mrozoodporna z gruntuobetonu o R=5MPa o gr. 18cm
- 4a Warstwa pospółki gr. 40-10cm stabilizowanej mechanicznie do Is=0,99
- 5 Płyty granitowe, groszkowane, grubości 8cm cięte 30x6cm
- 6 Koszka kamienna granitowa w układzie segmentowym 4x8cm
- 7 Podsypka cementowo-piaskowa 1:4 grubości 2-5cm
- 7a Zaprawa betonowa B15
- 8 Podbudowa z mieszanki tłuczni 0/63mm o grubości 15cm
- 9 Krawężnik granitowy 20x30x100cm - groszkowany, z fazą 2cm
- 9a Krawężnik peronowy granitowy 43x30x100cm - groszkowany, z fazą i wyobleniem dołnym
- 10 Ława betonowa z B15
- 11 Beton asfaltowy o strukturze zamkniętej 0/12,8mm o grubości 5cm
- 12 Beton asfaltowy o strukturze otwartej 0/16mm o grubości 7cm
- 15 Obrzeża granitowe 8x30x100cm - groszkowane
- 20 Polipropylenowa geowłókna z włókien: ciągłych wzmacnianych mechanicznie poprzez igłowanie, stabilizowane przeciw promieniowaniu UV, wzmacniony włóknem szklanym o wysokiej wytrzymałości. Wytrzymałość przy 2% wydłużeniu 34/34kN/m. Greotanina firmy TenCate Polyfelt PGM-G 50/50 lub równoważne

Szczegół F KRAW. PERONOWY



KOSIK		KOSIK AUTORSKA PRACOWNIA ARCHITEKTURY	
AUTORSKA PRACOWNIA ARCHITEKTURA		UL. DAMROTA 37/2 50-306 WROCLAW	
ADRES: KOSIK		WOLNY@KWA.RCHITEKCI.PL	
ADRES: WOLNY		+48 91 141 84 31	
ADRES: KOSIK		+48 56 945 010	
KOSIK@KWA.RCHITEKCI.PL		KOSIK@KWA.RCHITEKCI.PL	
GŁÓWNY PROJEKTANT			
mgr inż. arch. ANDRZEJ WOLNY			
Uprawnienia budowlane w specjalności architektonicznej do projektowania bez ograniczeń nr uprawnień 35R-107LQIA07			
SPRAWDZAJĄCY ARCHITEKTURY			
mgr inż. arch. TOMASZ LEONOWICZ			
Uprawnienia budowlane w specjalności architektonicznej do projektowania bez ograniczeń nr uprawnień 28 039 DOA			
GMINA ŻMIGRÓD			
PLAC WOJSKA POLSKIEGO 2-3 55-140 ŻMIGRÓD			
INWESTOR	STADIUM		
TYTUŁ	PROJEKT BUDOWLANY		
OBIEKT	ETAP I "BUDOWA CENTRUM PRZESIAKOWEGO PARK & RIDE PRZY STACJI PKP W ŻMIGRODZIE"		
RODUNEK	Inwentaryzacja os. nr 14 AM-11 Żmigrod , adres Ul.ia Kołpowa 14 Żmigrod		
RYSIUNEK	DETAL KONSURUKCYJNE 3		
DATA	SKALA	RYSIUNEK NR	050
2016.09	1:10		
P	R	I	P B D
D	2016.09.22		



UWAGI:

1. Przed przystąpieniem do robót budowlanych należy sprawdzić rzeczywiste zagłębienia istniejących instalacji.

KOSIK AUTORSKA PRACOWNIA ARCHITEKTURY
 UL. DAMROTA 37/2 50-306 WROCLAW

AUTORSKA PRACOWNIA ARCHITEKTURY
 ANDRZEJ WOLNY 148 5011641631 WOLNY@ARCHITECT.PL
 AGENSZA COSIK 148 505 945 010 KOSIK@ARCHITECT.PL

PROJ. INSTALACJE SANITARNE

mgr inż. MAREK RACIUBA
 mgr inż. EWA STARZEWSKA

Uprawnienia do projektowania bez ograniczeń w specjalności instalacyjnej w zakresie sieci, instalacji i urządzeń elektrycznych, wentylacyjnych, gazowych, wodociągowych i kanalizacyjnych Nr upr. 24405/06

INSTALACJE SANIT. SPRAWDZAJĄCY

mgr inż. EWA STARZEWSKA
 Uprawnienia do projektowania bez ograniczeń w specjalności instalacyjnej w zakresie sieci, instalacji i urządzeń wodociągowych i kanalizacyjnych, elektrycznych, went., gazowych, Nr upr. 115/02DUW

INWESTOR
 GMINA ŻMIGRÓD
 PLAC WOLSKA POLSKIEGO 2-3 55-140 ŻMIGRÓD

STADIUM
 PROJEKT BUDOWLANY

TYP PRACOWNI
 ETAP I-BUDOWA CENTRUM PRZEJAZDOWEGO PARK & RIDE PRZY STACJI PKC W ŻMIGRODZIE

OBIEKT
 teren zamknięty ul. nr 1/A Am-11 Żmigrod, adres Ul.ka Kolejowa 14 Żmigrod

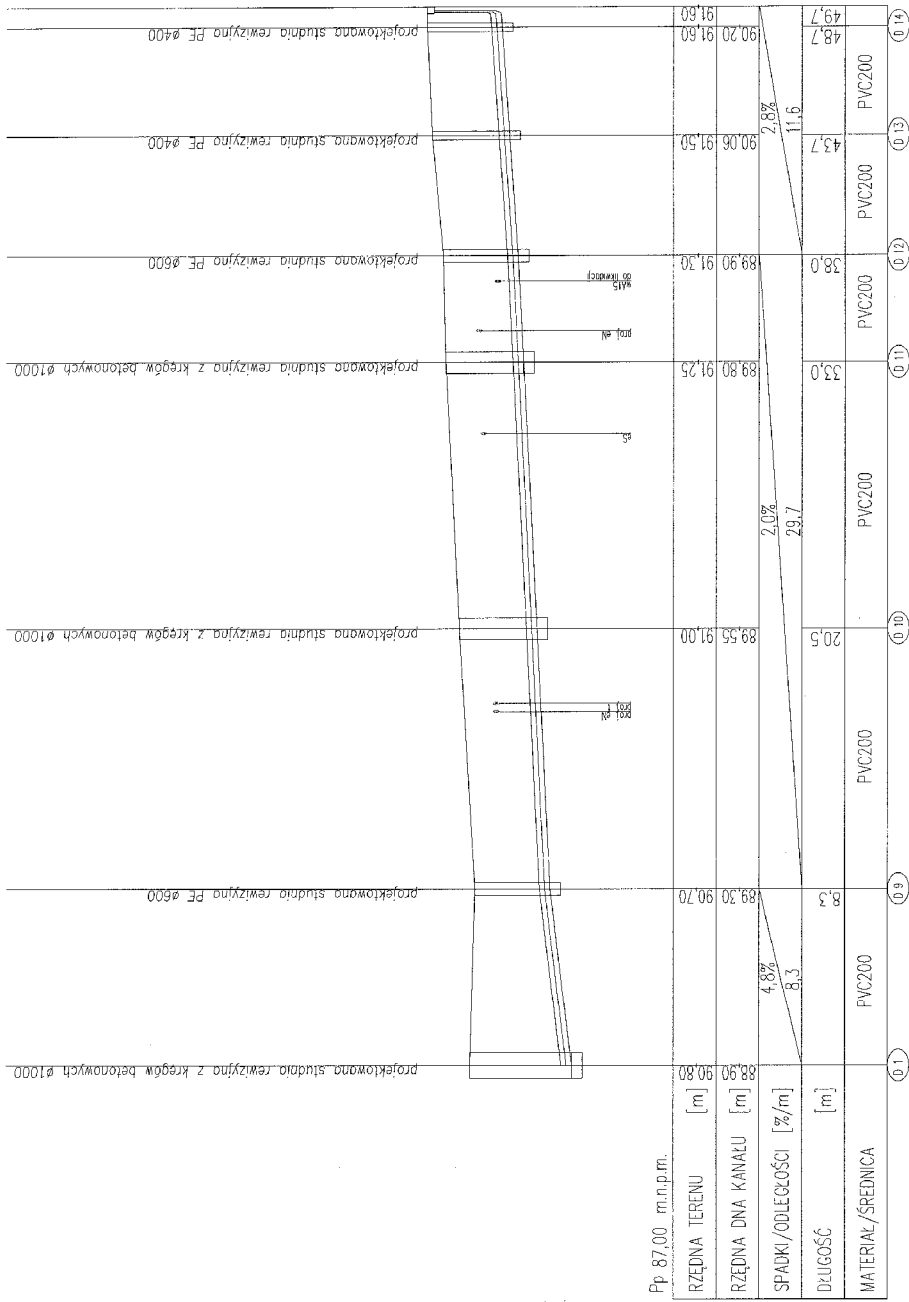
PROJEKCYJA
 Kanalizacja deszczowa - profil podłużny 1

DATA
 2016.09.25/100

RYSEK
 1/1

KOD DMC
 P & R - I - P B - A - A

2016.06.07



UWAGI:

1. Przed przystąpieniem do robót budowlanych należy sprawdzić rzeczywiste zagłębienia istniejących instalacji.

KOSIK AUTORSKA PRACOWNIA ARCHITEKTURY
 UL. DAMROTA 37/2 50-506 WROCLAW
 AUTORSKA PRACOWNIA ARCHITEKTURA
 ANDRZEJ WOLNY +48 801 161 831 WOLNY@WARCHITECI.PL
 ANNA SZCZEPAN +48 805 945 010 AS@WARCHITECI.PL

PROJ. INSTALACJE SANITARNE
 mgr inż. WAREK RACURBA
 mgr inż. EWA STARCZEWSKA

Uprawnienia do projektowania bez ograniczeń w specjalności instalacyjnej w zakresie sieci, instalacji i urządzeń ciepłych, wentylacyjnych, gazowych, wodociągowych i kanalizacyjnych Nr. upr. 24405056

INSTALACJE SANIT. SPRAWDZAJĄCY
 mgr inż. EWA STARCZEWSKA
 Uprawnienia do projektowania bez ograniczeń w specjalności instalacyjnej w zakresie sieci, instalacji i urządzeń wodociągowych i kanalizacyjnych, ciepłych, went., gazowych, Nr. upr. 197 02/PJ/W

INWESTOR
 GMINA ŻMIGRÓD
 PLAC WOSKA POLSKIEGO 2-3 55-140 ŻMIGRÓD

STADIUM
 PROJEKT BUDOWLANY

TYP OBRÓBKI
 ETAP I- BUDOWA CENTRUM PRZESIAKOWEGO PARK & RIDE PRZY STACJI PKP W ŻMIGRODZIE

OBIEKT
 linny zamykający str. nr 14 Alw-11 Zmętu, adres ulica Kolejowa 14 Zmigród

PRZEMEK
 Kanalizacja deszczowa - profil podłużny 2

KOD TWC
 P & R - I - P B - A - A 2016.09.50/100 ISO2

DATA
 2016.09.50/100

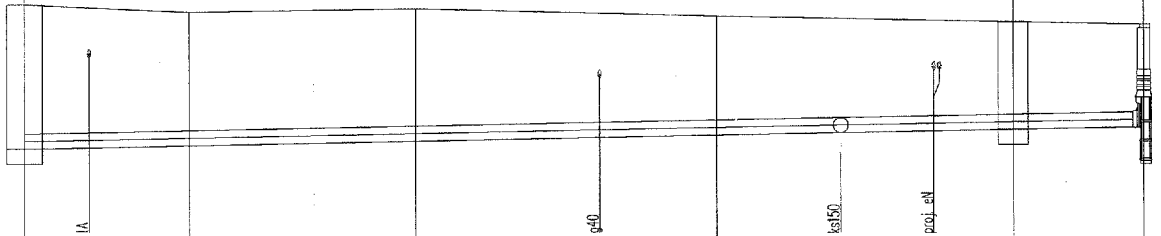
RYTUER
 A 2016.06.07

UWAGI:

1. W związku z niesprecyzowaną rzędną istniejącej sieci kanalizacji sanitarnej ks150 oraz gazu g40 zagłębienie projektowanej sieci deszczowej należy ustalić po dokonaniu odkrytki przecinanych sieci w celu ustalenia ich zagłębienia.

projektowana studnia rewizyjna z kręgów betonowych Ø1000

projektowana studnia rewizyjna z kręgów betonowych Ø1000



Pp 87,00 m.n.p.m.

RZĘDNA TERENU [m]	88,90	90,80	88,94	90,70	89,00	90,75	89,08	90,65	89,16	90,58	90,55
RZĘDNA DNA KANAŁU [m]											
SPADKI/ODLEGŁOŚCI [%/m]							0,8%				
							37,3				
DŁUGOŚĆ [m]		5,5		13,0			23,0		32,9		37,3
MATERIAŁ/ŚREDNICA		PVC200		PVC200			PVC200		PVC200		PVC200

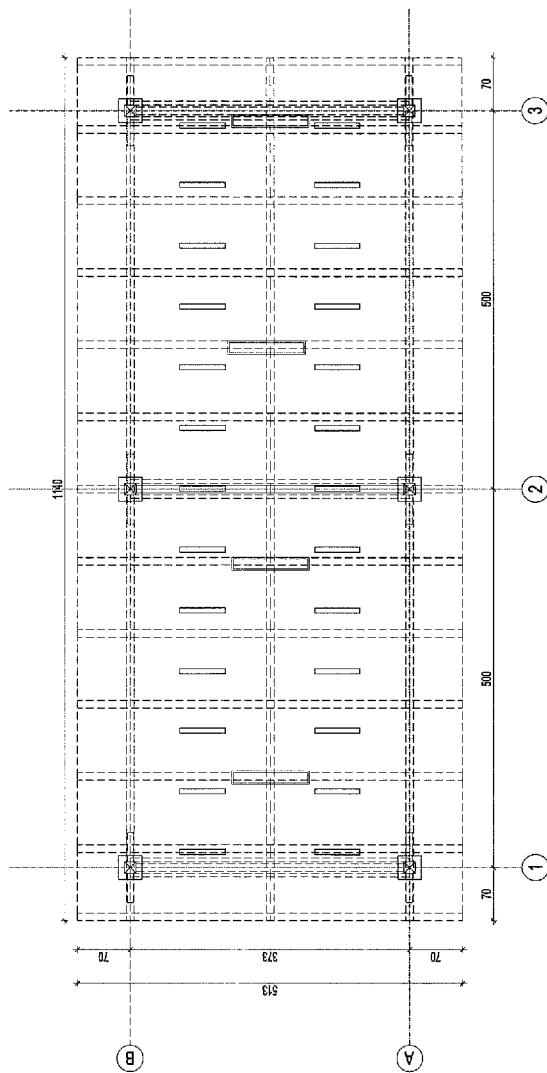
UWAGI:

(D 1)

(D 1b)

1. Przed przystąpieniem do robót budowlanych należy sprawdzić rzeczywiste zagłębienia istniejących instalacji.

KOSIK		KOSIK AUTORSKA PRACOWNIA ARCHITEKTURY	
AUTORSKA		UL. DAMROTA 37/2 50-306 WROCŁAW	
PRACOWNIA		ANDRZEJ WOLNY	+48 501-16-16-31
ARCHITEKTURY		AGNIESZKA KOSIK	+48 606 945 010
		WOLNY@KWARDHITEKCI.PL	KOSIK@KWARDHITEKCI.PL
PROJ. INSTALACJE SANITARNE			
mgr inż. MAREK RACHUBA			
Uprawnienia do projektowania bez ograniczeń w specjalności instalacyjnej w zakresie sieci, instalacji i urządzeń ciepłych, wentylacyjnych, gazowych, wodociagowych i kanalizacyjnych, Nr upr.244/DOS/06			
INSTALACJE SANIT. SPRAWDZAJĄCY			
mgr inż. EWA STARCZEWSKA			
Uprawnienia do projektowania bez ograniczeń w specjalności instalacyjnej w zakresie sieci, instalacji i urządzeń: wodociagowych i kanalizacyjnych, ciepłych, went., gazowych, Nr upr.115/02/DUW			
GINA ŻMIGRÓD			
PLAC WOJSKA POLSKIEGO 2-3 55-140 ŻMIGRÓD			
INWESTOR			
STADIUM	PROJEKT BUDOWLANY		
TYTUŁ OPRACOWANIA	ETAP I-"BUDOWA CENTRUM PRZESIADKOWEGO PARK & RIDE PRZY STACJI PKP W ŻMIGRODZIE"		
OBIEKT	tereny zamknięte :dz. nr 1/4 AM-11 Żmigród , adres Ulica Kolejowa 14 Żmigród		
RYSUNEK	Kanalizacja deszczowa - profil podłużny 3	DATA	SKALA
		2016.09.25	250/100
			RYSUNEK NR
			IS03
KOD DWG	P & R - I - P B - A - A	2016.06.07	

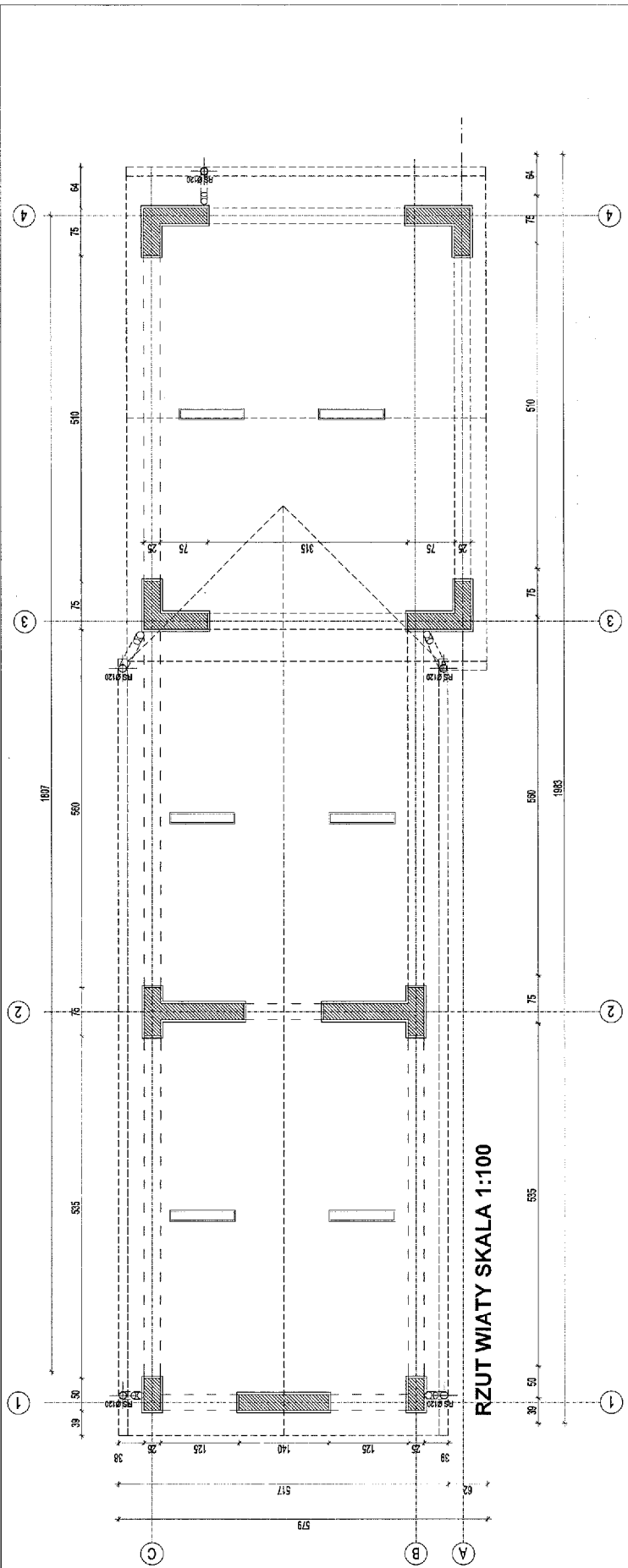


RZUT

***OPRAWA ŚWIATŁOCIECIOWA IP88 48W**

- Aluminium lakierowane proszkowo, RAL 7016, czarna struktura.
- Elementy montażowe ze stali nierdzewnej.
- Kształt okrywy, szcynowany
- 230 V.
- Podłączenie:
 - odczepy dostarczane są z 10-centymetrowym odświeżaniem przewodu, w gumie, zakończonym 3-palową żłazką IP68. Należy stosować przeważnie okrągły o średnicy zewnętrznej 6-10 mm.
- IP65.
- KL II.
- Typ modułu: KWX.
- Barwa światła ciepła (3100K)

KOSIK KOSIK AUTORSKA PRACOWNIA ARCHITEKTURY UL. DAMROTA 37/2 50-306 WRÓBLAW PRACOWNIA ARCHITEKTURY		ANDRZEJ WOLNY +48 501 16 16 31 +48 606 945 010 KOSIK@KWARCHITEK.PL KOSIK@KWARCHITEK.PL
PROJ. INSTALACJE ELEKTRYCZNE		
inż. inż. AGNIESZKA PIETRZYKOWSKA Urządzenia budowlane do projektowania bez ograniczeń w specjalności instalacyjnej, w zakresie sieci, instalacji i urządzeń elektrycznych i elektroenergetycznych nr upr.671/01/WL.		
INSTALACJE ELEKTRYCZNE, SPRAWDZAJĄCY		
inż. inż. PIOTR BORKIEWICZ Urządzenia budowlane do projektowania bez ograniczeń w specjalności instalacyjnej, w zakresie sieci, instalacji i urządzeń elektrycznych i elektroenergetycznych, nr upr. LOD10707P00B07		
INWESTOR	GINIA ŻMIGRÓD PLAC WOJSKA POLSKIEGO 2-3 55-140 ŻMIGRÓD	
STADIUM	PROJEKT BUDOWLANY	
Tytuł opracowania	ETAP I "BUDOWA CENTRUM PRZESIADKOWEGO PARK & RIDE PRZY STACJI PKP W ŻMIGRÓDZIE"	
CHEK	tereny zamknięte, dz. nr 1/4 AM-11 Żmigrod, Żmigrod adres Ulica Kociołowa 14 Żmigrod	
RYSUNEK	RZUT WIATY	RYSUNEK NR 021E
KOD DWG	P & R - I - P B - A -	A 2016.09.22

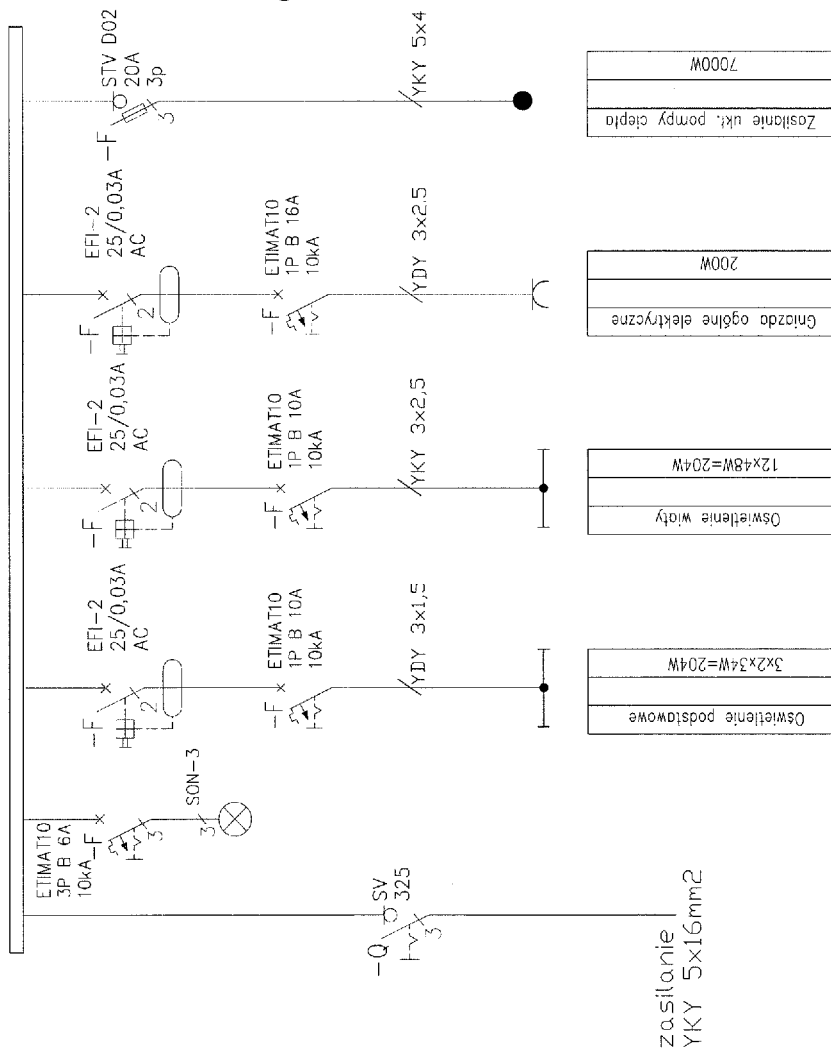


KOSIK KOSIK AUTORSKA PRACOWNIA ARCHITEKTURY UL. DAMROTA 37/2 50-306 WROCLAW AUTORSKA PRACOWNIA ARCHITEKTURY ANDRZEJ WOLNY +48 501 16 16 31 ABRNIEKA KOSIK +48 606 948 010 WOLNY@KWARCHITEKI.PL KOSIK@KWARCHITEKI.PL	
PROJ. INSTALACJE ELEKTRYCZNE mgr inż. AGNIESZKA PIETRZYKOWSKA mgr inż. PIOTR BORKIEWICZ	
Usługi budowlane do projektowania bez ograniczeń w specjalności instalacyjnej, w zakresie sieci, instalacji i urządzeń elektrycznych i elektroenergetycznych nr upr.67/01/WL	
INSTALACJE ELEKTRYCZNE, SPRAWDZAJĄCY mgr inż. PIOTR BORKIEWICZ Usługi budowlane do projektowania bez ograniczeń w specjalności instalacyjnej, w zakresie sieci, instalacji i urządzeń elektrycznych i elektroenergetycznych nr upr. L0D0707/POD0507	
INWESTOR	GMINA ŻMIGRÓD PLAC WOJSKA POLSKIEGO 2-3 55-140 ŻMIGRÓD
STADIUM	PROJEKT BUDOWLANY
TYTUŁ OPERACYJNY	ETAP I - BUDOWA CENTRUM PRZESIADKOWEGO PARK & RIDE PRZY STACJI PKP W ŻMIGRODZIE
OBJEKT	tereny zamknięte dz. nr 1/4 AM-11 Żmigrod, Żmigrod adres Ulica Kolejowa 14 Żmigrod
RYSunek nr	RYSunek nr
DATA	DATA
SKALA	SKALA
2016.09	2016.09
1:100	1:100
03/E	03/E
KOD DWG	P R I P B A A
	A
	2016.09.22

- **OPRAWA ŚWIATŁOSCENNIK QPX IP68 48W**
Aluminiem lakierowane praszkowo, RA, 7016, słabio szklanu.
- Elementy montażowe ze stali nierdzewnej.
- Klasz akrylowy, szary.
- 230 V.
- Podłączenie:
- oprawy dostarczone są z 10-cennymerowym odciśnikiem przewodu w gnieździe zakończonym 3-palową żłobką IP68. Należy stosować przewód okrągły o średnicy zewnętrznej 6-10 mm.
- IP65.
- KL II.
- Typ modułu: KWX
- Barwa światła ciepła (3100K)

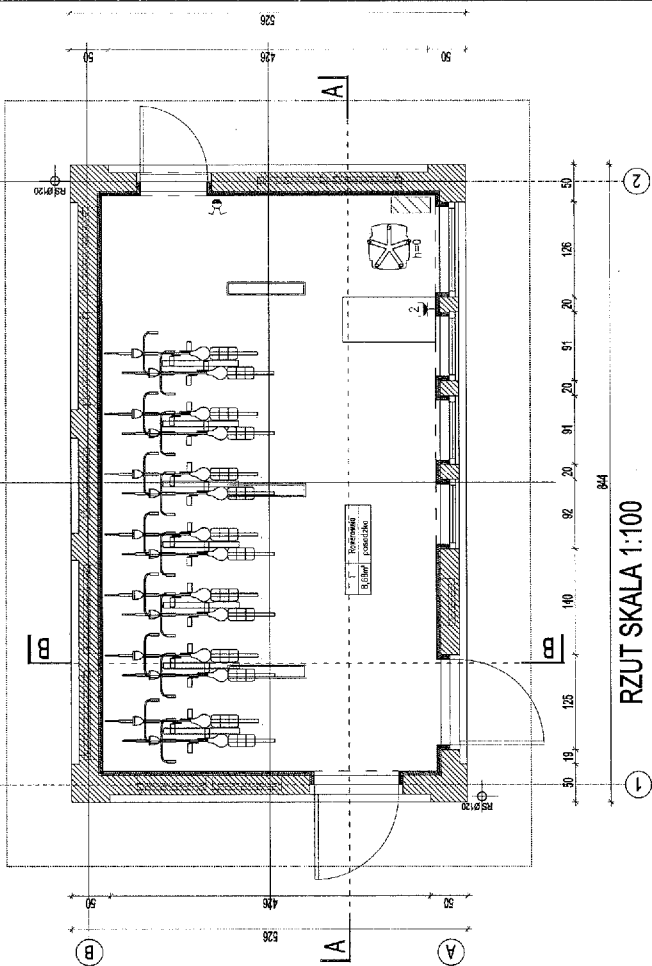
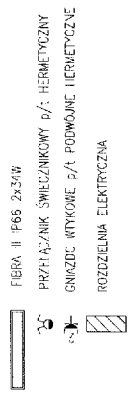
ROR

L1, L2, L3, N, PE 230/400V - 50Hz

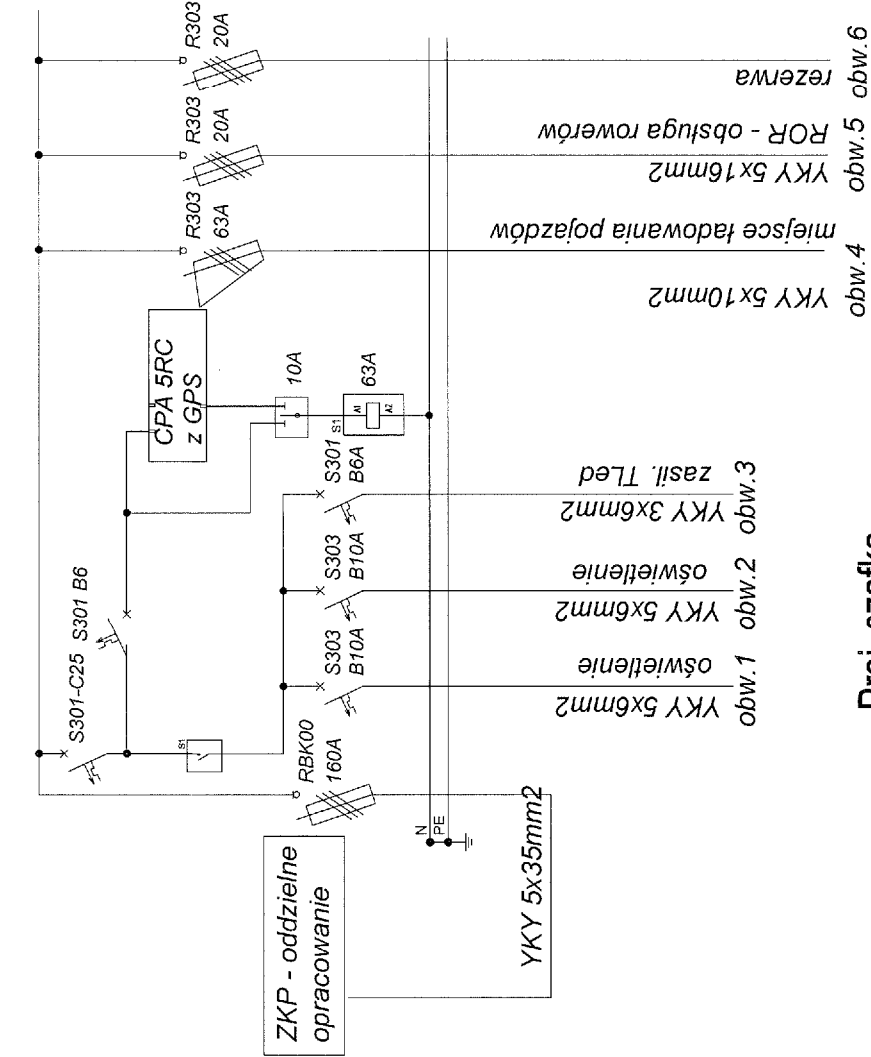
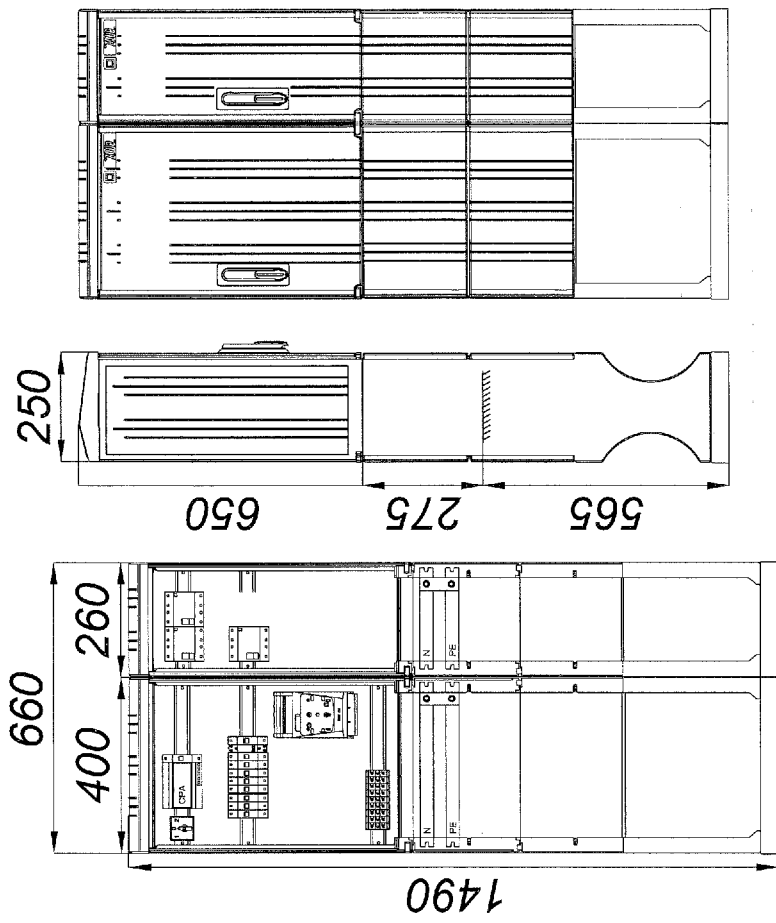


zasilanie
YKY 5x16mm²

Oswietlenie podstawowe	3x2x34W=204W
Oswietlenie wloty	12x48W=204W
Gniazda ogolne elektryczne	200W
Zosilanie ukl. pompy cieplo	7000W

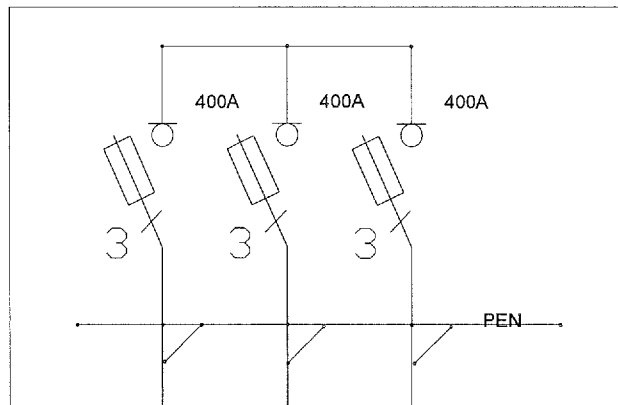
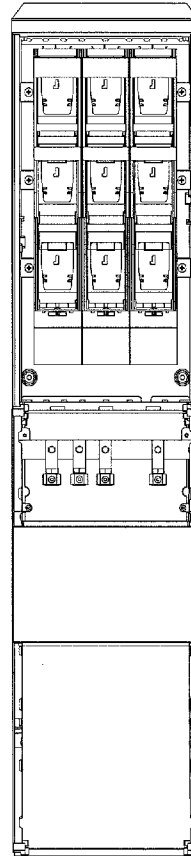
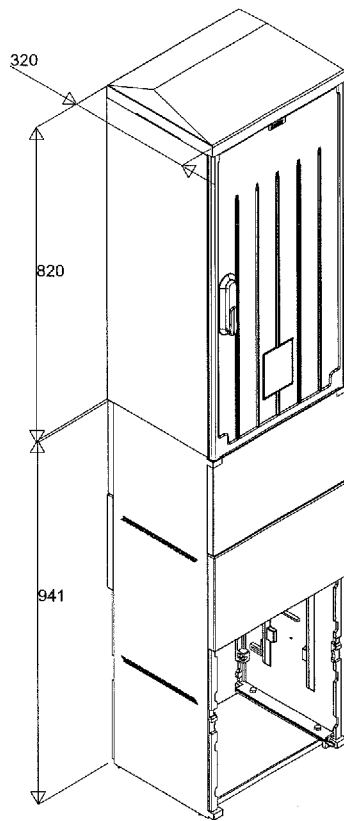


KOSIK AUTORSKA PRACOWNIA ARCHITEKTURA UL. DAMROTA 37/2 50-306 WROCLAW ANDRZEJ WOLNY +48 501161631 WOLNY@KWARCHTEKCI.PL AGNIESZKA KOSIK +48 506945010 KOSIK@KWARCHTEKCI.PL	
PROJ. INSTALACJE ELEKTRYCZNE mgr inż. AGNIESZKA PIETRZYKOWSKA Uprawnienia budowlane do projektowania bez ograniczeń w specjalności instalacyjnej, w zakresie sieci, instalacji i urządzeń elektrycznych i elektroenergetycznych nr upr.67/01/MW.	
INSTALACJE ELEKTRYCZNE, SPRAWDZAJĄCY mgr inż. PIOTR BORKIEWICZ Uprawnienia budowlane do projektowania bez ograniczeń w specjalności instalacyjnej, w zakresie sieci, instalacji i urządzeń elektrycznych i elektroenergetycznych nr upr. LOD00767POE07	
INWESTOR	GMINA ŻMIGRÓD PLAC WOJSKA POLSKIEGO 2-3 55-140 ŻMIGRÓD
STADIUM	PROJEKT BUDOWLANY
TYTUŁ OPRACOWANIA	ETAP I- BUDOWA CENTRUM PRZESIADKOWEGO PARK & RIDE PRZY STACJI PKP W ŻMIGRODZIE
OBJEKT	tereny zamknięte dz. nr 1/4 AM-11 Żmigrod, Żmigrod adres Ullica Kolejowa 14 Żmigrod
RYSUNEK	RZUT POM. ROWEROWEGO
KOD DWG	P & R - I - P B - A - A
RYSUJEK IM	DATA 2016.09
SKALA 1:100	RYSUJEK IM 04/E
DATA 2016.09	RYSUJEK IM 04/E
RYSUJEK IM 04/E	RYSUJEK IM 04/E



Proj. szafka rozdzielczo- oświetleniowa SRO

KOSIK		KOSIK AUTORSKA PRACOWNIA ARCHITEKTURY	
AUTORSKA PRACOWNIA ARCHITEKTURY		UL. DANRDTA 37/2 50-306 WROCLAW	
REGON 1411111111	REGON 1411111111	141 501-15-16-81	WOLNY@WARCHITEK.PL
ANDRZEJ WOLNY	ANDRZEJ WOLNY	418 508 818 010	KONICZAK@ARCHITEK.PL
PROJ. INSTALACJE ELEKTRYCZNE			
mgr inż. AGNIESZKA PIETRZYKOWSKA			
Upewnienie budowlane do projektowania oraz wykonania w specjalistycznej instalacji, w zakresie sieci, instalacji i urządzeń elektrycznych i elektroenergetycznych nr uprawnień: I i II.			
INSTALACJE ELEKTRYCZNE - SPRAWDZAJĄCY			
mgr inż. PIOTR BROSZCZYŃSKI Upewnienie budowlane do projektowania oraz wykonania w specjalistycznej instalacji, w zakresie sieci, instalacji i urządzeń elektrycznych i elektroenergetycznych nr uprawnień: I i II.			
GMINA ŻMIGRÓD			
PLAC WOLSKA POLSKIEGO 2-3 55-110 ŻMIGRÓD			
INWESTOR	GMINA ŻMIGRÓD		
STADIUM	PROJEKT BUDOWLANY		
Tytuł opracowania	ETAP I: BUDOWA CENTRUM PRZESIAKOWEGO PARK & RIDE PRZY STACJI PRP W ŻMIGRODZIE		
CESTWA	tematy zawarte w szt. nr 14. Akci 1 Znaków, Znaków adres Usług Kolejowych 14 Zmigród		
ROZDZIAŁ	Schemat i Rozdział		
DATA	2016.09		
SKALA	1:100		
OSIĄGNIĘCIA	05/E		
SCHEMAT IROZDZIAŁ SZAFKI ROZDZIELCZO OŚWIETLENIOWEJ	A. 2016.09.22		
KOD DWG	P & R - I - P B - A -		



Proj. kabel
YAKY 4x120mm²

Proj. wiz YKY 5x50mm²

Proj. kabel
YAKY 4x120mm²

KOSIK KOSIK AUTORSKA PRACOWNIA ARCHITEKTURY
 UL. DAMROTA 37/2 50-306 WRÓCLAW
 PRACOWNIA ANDRZEJ WOLNY +48 501-16-16-31 WOLNY@KWARCHITEKCI.PL
 ARCHIT. AGNIESZKA KOSIK +48 606 945 010 KOSIK@KWARCHITEKCI.PL

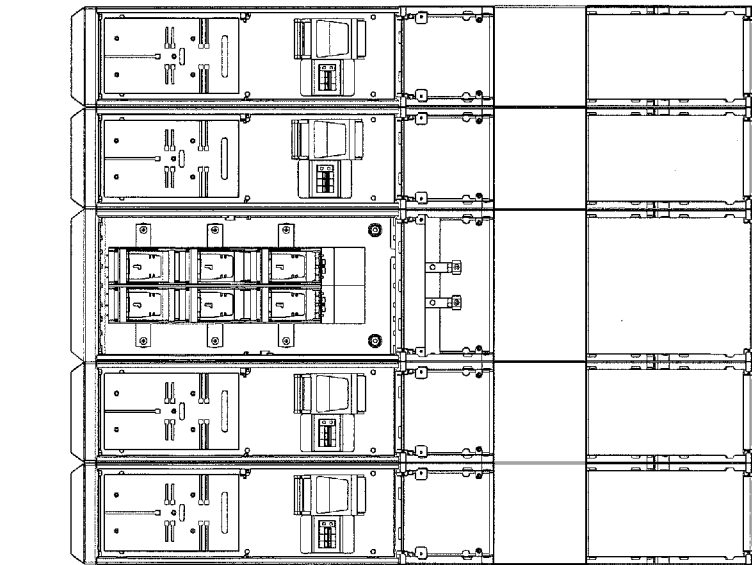
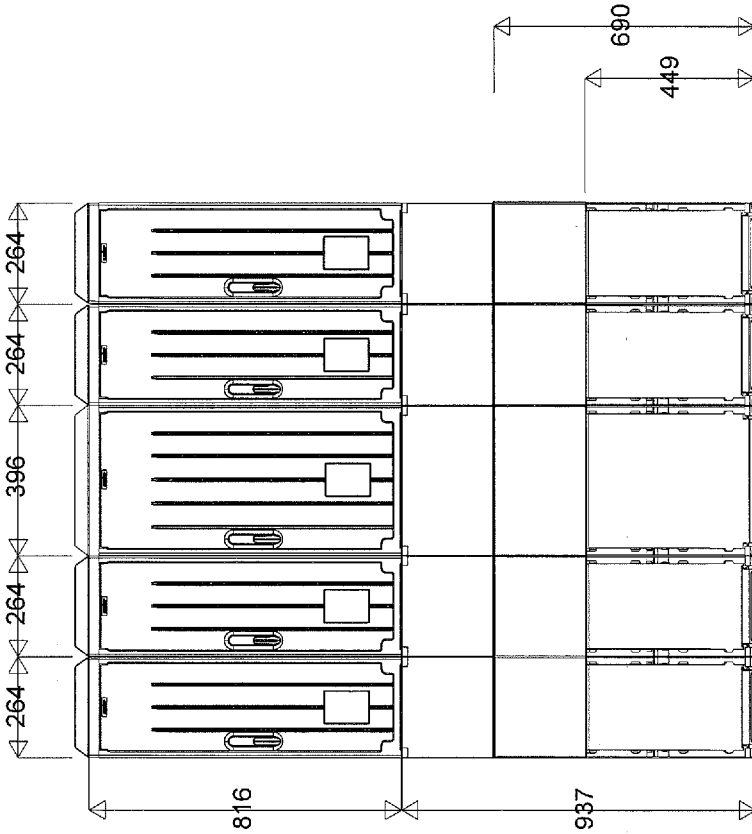
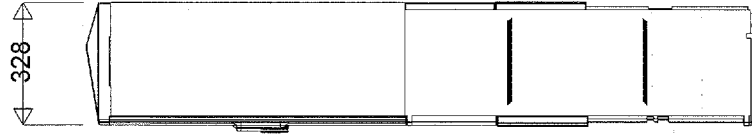
PROJ. INSTALACJE ELEKTRYCZNE

mgr inż. AGNIESZKA PIETRZYKOWSKA
 Uprawnienia budowlane do projektowania bez ograniczeń w specjalności instalacyjnej, w zakresie sieci, instalacji i urządzeń elektrycznych i elektroenergetycznych nr upr.677/01/WL

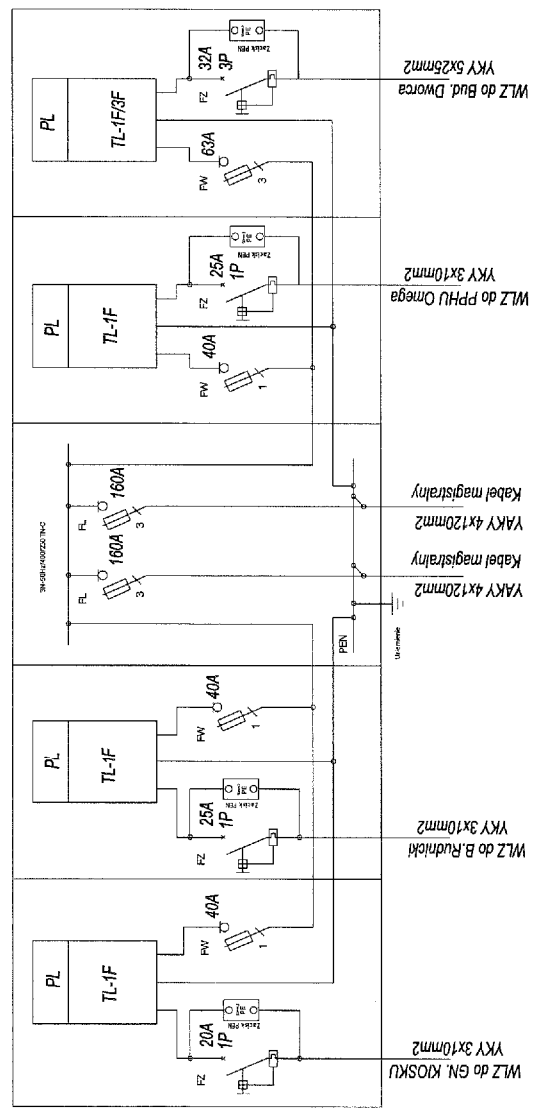
INSTALACJE ELEKTRYCZNE, SPRAWDZAJĄCY

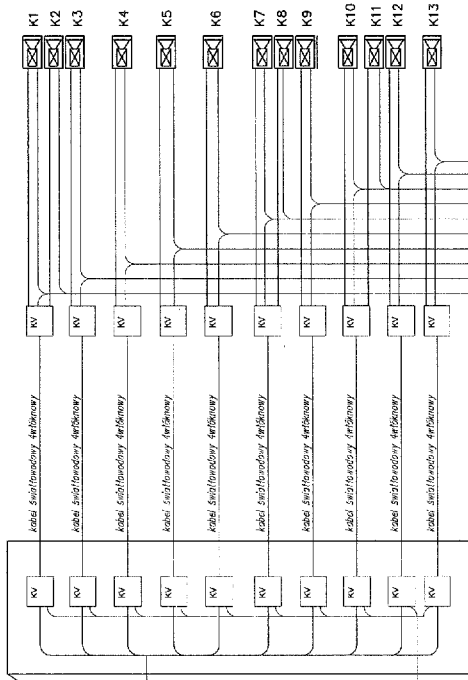
mgr inż. PIOTR BORKIEWICZ Uprawnienia budowlane do projektowania bez ograniczeń w specjalności instalacyjnej, w zakresie sieci, instalacji i urządzeń elektrycznych i elektroenergetycznych nr upr. LOD0767/POOE/07

INWESTOR	GMINA ŻMIGRÓD PLAC WOJSKA POLSKIEGO 2-3 55-140 ŻMIGRÓD		
STADIUM	PROJEKT BUDOWLANY		
TYTUŁ OPRACOWANIA	ETAP I-"BUDOWA CENTRUM PRZESIADKOWEGO PARK & RIDE PRZY STACJI PKP W ŻMIGRODZIE"		
OBIEKT	tereny zamknięte :dz. nr 1/4 AM-11 Żmigród , Żmigród adresa Ulica Kołajowa 14 Żmigród		
RYSUNEK	SCHEMAT IDEOWY ZŁACZA ZK3a	DATA	SKALA
		2016.09	1:100
RYSUNEK NR			06/E
KOD DWG	P & R - I - P B - A -	A	2016.09.22



KOSIK KOSIK AUTORSKA PRACOWNIA ARCHITEKTURY AUTORSKA UL. DAMROTA 372 50-366 WROCLAW		VOLNA@KOSIKARCHITEKCI.PL KOSIK@KOSIKARCHITEKCI.PL	
INWENIERYJA ANDRZEJ WOLNY AGNIESZKA KOSIK		+48 601 143 637 +48 656 948 010	
PROJ. INSTALACJE ELEKTRYCZNE			
ING. IZ. AGNIESZKA PIETRZYKOWSKA Uprawnienia budowlane do projektowania bez ograniczeń w specjalności instalacyjnej, w zakresie sieci, instalacji i urządzeń elektrycznych i elektroenergetycznych nr upr.677 01/PWL			
INSTALACJE ELEKTRYCZNE, SPRAWDZAJĄCY			
ING. IZ. PIOTR BORKIEWICZ Uprawnienia budowlane do projektowania bez ograniczeń w specjalności instalacyjnej, w zakresie sieci, instalacji i urządzeń elektrycznych i elektroenergetycznych, nr upr. L000767P/COE07			
INWESTOR	GMINA ŻMIGRÓD PLAC WOLSKA POLSKIEGO 2-3 55-140 ŻMIGRÓD		
STADIUM	PROJEKT BUDOWLANY		
Tytuł opracowania	ETAP I-BUDOWA CENTRUM PRZESIADKOWEGO PARK & RIDE PRZY STACJI PKP W ŻMIGRODZIE		
OBJĘTOŚĆ	tereny zamknięte - str. nr 1/4 AM-11 Żmigrod, Żmigrod adres Ul. Karłowicza 14 Żmigrod		
RYSUJEK	SCHEMAT IDEOWY ŻK2a-4P		RYSUJEK NR
KOD DMC	P	R	A
	i	P	A
			A
			2016.09.11
			1:100
			07/E
			2016.09.22





W ODDZIALE NEJLEGBUDOWANIE OSÓB SZAFY CPD

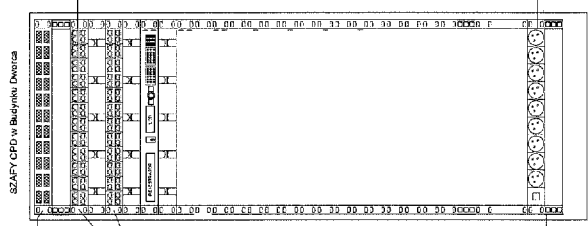
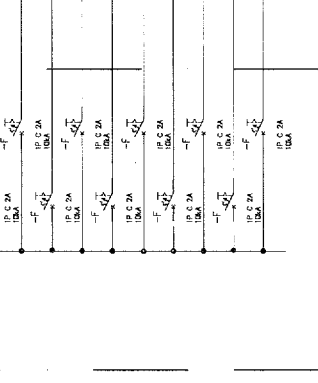
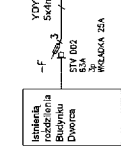
2x8 FTP cat 6

KAMERA ZEWNĘTRZNA

Swiatłowodowy konwerter 2x zasilanie kamery światłowodowego od Stacji Kamery zasilanowac z zasilana kamer

YD18-km2

YDY 3x4mm2



Panel wentylacyjny

2x panel rozdzielczy 48xRJ45, kat. 6 + organizery okablowania

Panel zasilający

KOSIK KOSIK AUTORSKA PRACOWNIA ARCHITEKTURY
 AUTORSKA PRACOWNIA ARCHITEKTURY
 UL. DAMROTA 37/2 50-306 WRÓCLAW
 WOLNY@KWARCHITEKCI.PL
 ANDRZEJ WOLNY +48 501 161 631
 AGNIESZKA KOSIK +48 506 945 010
PROJ. INSTALACJE ELEKTRYCZNE

INSTALACJE ELEKTRYCZNE, SPRAWDZAJĄCY
 mgr inż. AGNIESZKA PIETRZYKOWSKA
 Upewnienia budowlane do projektowania bez ograniczeń w specjalności instalacyjnej, w zakresie stacji, instalacji urządzeń elektrycznych i elektroenergetycznych nr upr.671/01/PWL
 mgr inż. PIOTR BORKIEWICZ Upewnienia budowlane do projektowania bez ograniczeń w specjalności instalacyjnej, w zakresie stacji, instalacji urządzeń elektrycznych i elektroenergetycznych nr upr. L03/01/PB06/07

INWESTOR	GMINA ŻMIGRÓD PLAC WOJSKA POLSKIEGO 2-3 55-140 ŻMIGRÓD
STADIUM	PROJEKT BUDOWLANY
Tytuł OPRACOWANIA	ETAP I-BUDOWA CENTRUM PRZESIADKOWEGO PARK & RIDE PRZY STACJI PKP W ŻMIGRODZIE!
OBJĘTOŚĆ	tereny zamknięte - stz. nr 114 AM-11 Żmigrod, Żmigrodzias ulica Kocłowa 14 Żmigrod
RYSUJEK	DATA 2016.09.14 SKALA 1:100 RYSUJEK NR 081E
KOD DWG	P & R - I - P B - A - A 2016.09.22



IZBA ARCHITEKTÓW
KRAJOWA KOMISJA Kwalifikacyjna

KOMISJA KWALIFIKACYJNA
LÓDZKIEJ OKRĘGOWEJ IZBY ARCHITEKTÓW

L.dz. OKK/420/07w

Lódź, dnia 8 grudnia 2007 r.

DECYZJA

Na podstawie art. 12 ust. 1 pkt 1 i ust. 2, art. 13 ust. 1 pkt 1 i art. 14 ust. 1 pkt 1 ustawy z dnia 7 lipca 1994 r. - Prawo budowlane (tekst jednolity: Dz. U. z 2003 r. Nr 207, poz. 2016; dalsze zmiany: Dz. U. z 2004 r. Nr 6, poz. 41, Nr 92, poz. 881, Nr 93, poz. 888 i Nr 96, poz. 959, z 2005 r. Nr 113, poz. 954, Nr 163, poz. 1362 i 1364 oraz Nr 169, poz. 1419 oraz z 2006 r. Nr 12, poz. 63), art. 11 i 24 ust. 1 pkt 2 ustawy z dnia 15 grudnia 2000 r. o samorządach zawodowych architektów, inżynierów budownictwa oraz urbanistów (Dz. U. z 2001 r. Nr 5, poz. 42, z 2002 r. Nr 23, poz. 221 i Nr 153, poz. 1271 i Nr 240, poz. 2052, z 2003 r. Nr 124, poz. 1152 i Nr 190, poz. 1864, z 2004 r. Nr 141, poz. 1492 oraz z 2005 r. Nr 150, poz. 1247), oraz art. 104 i 107 § 1 i 4 ustawy z dnia 14 czerwca 1960 r. - Kodeks postępowania administracyjnego (tekst jednolity: Dz. U. z 2000 r. Nr 98, poz. 1071; dalsze zmiany: Dz. U. z 2001 r. Nr 49, poz. 509, z 2002 r. Nr 113, poz. 984, Nr 153, poz. 1271, i Nr 169, poz. 1387, z 2003 r. Nr 130, poz. 1188, z 2004 r. Nr 162, poz. 1692 oraz z 2005 r. Nr 64, poz. 565 i Nr 78, poz. 682).

stwierdza się, że

Pan mgr inż. architekt **Andrzej Józef Wolny** ur. 06.01.1981r. w Zduńskiej Woli
posiada odpowiednie wykształcenie techniczne i praktykę zawodową i nadaje się

UPRAWNIENIA BUDOWLANE Nr 35/R-107/ŁOIA/07
w specjalności architektonicznej do projektowania bez ograniczeń

Decyzja niniejsza jako uwzględniająca w całości żądanie strony nie wymaga uzasadnienia.

Od decyzji przysługuje odwołanie do Krajowej Komisji Kwalifikacyjnej Izby Architektów. Odwołanie wnosi się za pośrednictwem organu, który wydał decyzję tj. Okręgowej Komisji Kwalifikacyjnej Łódzkiej Okręgowej Izby Architektów, w terminie 14 dni od dnia doręczenia decyzji

1. Przewodniczący OKK – mgr inż. arch. Andrzej Piech -
2. Wiceprzewodniczący OKK – mgr inż. arch. Dariusz Kruk -
3. Sekretarz OKK – mgr inż. arch. Wojciech Walter -
4. Członek OKK – mgr inż. arch. Paweł Czajka -
5. Członek OKK – dr inż. arch. Przemysław Szymański -
6. Członek OKK – mgr inż. arch. Krzysztof Wichliński -
7. Prawnik – mgr Krystyna Biernacka-Puzder -

Otrzymują:

1. Pan mgr inż. arch. Andrzej Wolny
ul. Getta Żydowskiego 25 m. 8. 98-220 Zduńska Wola
2. Główny Inspektor Nadzoru Budowlanego
ul. Krucza 38/42, 00-926 Warszawa
3. Rada Łódzkiej Okręgowej Izby Architektów
Al. Kościuszki 33/35, 90-418 Łódź
4. a/a

W dniu 28.02.2007r. za wydanie decyzji wniesiono opłatę skarbową w wysokości 10 zł. na konto Urzędu Miasta Łodzi (08 1560 0013 2025 0305 5133 0016)

mgr inż. arch. **Andrzej Piech**
Przewodniczący Komisji Kwalifikacyjnej
LÓDZKIEJ
Okręgowej Izby Architektów

zgodność z oryginałem **A. Wolny**



IZBA ARCHITEKTÓW
REPUBLICY POLSKIEJ

DOLNOŚLĄSKA OKRĘGOWA IZBA ARCHITEKTÓW
OKRĘGOWA KOMISJA KWALIFIKACYJNA

Wrocław, dnia 08.01.2004 r

DOIA-OKK/7131/23/02/18/04

DECYZJA

Na podstawie art. 12 ust. 1 pkt 1 i ust. 2, art. 13 ust. 1 pkt 1 i art. 14 ust. 1 pkt 1 ustawy z dnia 7 lipca 1994 r. - Prawo budowlane (tekst jednolity: Dz. U. z 2003 r. Nr 207, poz. 2016); art. 11 i 24 ust. 1 pkt 2 ustawy z dnia 15 grudnia 2000 r. o samorządach zawodowych architektów, inżynierów budownictwa oraz urbanistów (Dz. U. z 2001 r. Nr 5, poz. 42 oraz z 2002 r. Nr 23, poz. 221, Nr 153, poz. 1271 i Nr 240, poz. 2052), oraz art. 104 i 107 § 1 i 4 ustawy z dnia 14 czerwca 1960 r. - Kodeks postępowania administracyjnego (tekst jednolity: Dz. U. z 2000 r. Nr 98, poz. 1071; dalsze zmiany: Dz. U. z 2001 r. Nr 49, poz. 509, oraz z 2002 r. Nr 113, poz. 984 i Nr 169, poz. 1387 oraz z 2003 r., Nr 130, poz. 1188 i Nr 170, poz. 1660),

stwierdza się, że

Pan mgr inż. arch. Tomasz Leonowicz

(tytuł zawodowy)

(imię lub imiona i nazwisko)

posiada odpowiednie wykształcenie techniczne i praktykę zawodową
i nadaje się Mu

UPRAWNIENIA BUDOWLANE

w specjalności architektonicznej do projektowania bez ograniczeń
nr ewidencyjny 26/03/DOIA

Decyzja niniejsza jako uwzględniająca w całości żądanie strony nie wymaga uzasadnienia.

Od decyzji niniejszej przysługuje Pani/Panu odwołanie do Krajowej Komisji Kwalifikacyjnej Izby Architektów za pośrednictwem okręgowej komisji kwalifikacyjnej, która wydała decyzję. Odwołanie wnosi się w terminie 14 dni od dnia doręczenia niniejszej decyzji.

<u>Włodzimierz Wilczewski</u>		Przewodniczący OKK
<u>Krzysztof Tomaszewicz</u>		V-ce Przewodniczący OKK
<u>Juliusz Modlinger</u>		Sekretarz OKK
<u>Leszek Link</u>		Członek OKK
<u>Jan Matkowski</u>		Członek OKK
<u>Piotr Kociołek</u>		Członek OKK
<u>Elżbieta Cegielska</u>		Członek OKK
<u>Romuald Pustelnik</u>		Członek OKK

(podpisy członków okręgowej komisji kwalifikacyjnej - z podaniem imienia i nazwiska oraz stanowiska (funkcji))

Otrzymują:

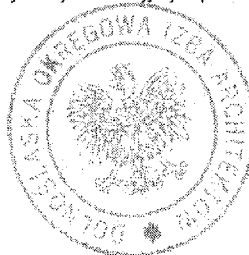
1. Strona (wnioskodawca): Pan Tomasz Leonowicz

ul. Dąbrowskiego 6/5 50-457 Wrocław

2. Główny Inspektor Nadzoru Budowlanego

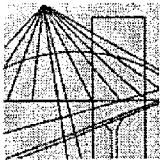
3. Dolnośląska Okręgowa Rada Izby Architektów.

4. a. a.



50-123 Wrocław, ul. Oławska 21. Tel.: (0-71) 344 33 69. Fax: (0-71) 344 33 69. E-mail: dolnoslaska@izbaarchitektow.pl
NIP: 897-16-69-359 Regon: 017466395-00050 Konto: PKO BP S.A I O/W-w Nr 11 10205226 128171743

zgodność z oryginałem A. Wolny



DOLNOŚLĄSKA
OKRĘGOWA
I Z B A
INŻYNIERÓW
BUDOWNICTWA

OKRĘGOWA KOMISJA KWALIFIKACYJNA

Z 300

OKK.7131-187/2006/06

Wrocław, dnia 12 grudnia 2006 r.

DECYZJA

Na podstawie art. 24 ust. 1 pkt 2 ustawy z dnia 15 grudnia 2000r. o samorządach zawodowych architektów, inżynierów budownictwa oraz urbanistów (Dz.U. z 2001r. Nr 5, poz. 42, z późn. zm.), art. 13 ust. 1 pkt 1 i ust. 2, art. 14 ust. 1 pkt 4 ustawy z dnia 7 lipca 1994r. Prawo budowlane (Dz.U. z 2006r. Nr 156, poz. 1118, z późn. zm.) i § 11 ust. 1 pkt 1 rozporządzenia Ministra Transportu i Budownictwa z dnia 28 kwietnia 2006r. w sprawie samodzielnych funkcji technicznych w budownictwie (Dz.U. Nr 83, poz. 578), w związku z art. 104 Kodeksu postępowania administracyjnego (Dz.U. z 2000r. Nr 98, poz. 1071, z późn. zm.)

Okręgowa Komisja Kwalifikacyjna DOIIB n a d a j e

Panu

Marek Piotr Rachuba

magister inżynier z kierunku inżynieria środowiska
urodzony dnia 12 września 1975 r. we Wrocławiu

UPRAWNIENIA BUDOWLANE numer ewidencyjny 244/DOŚ/06

**w specjalności instalacyjnej w zakresie sieci, instalacji i urządzeń ciepłych,
wentylacyjnych, gazowych, wodociągowych i kanalizacyjnych
do projektowania bez ograniczeń**

UZASADNIENIE

Okręgowa Komisja Kwalifikacyjna Dolnośląskiej Okręgowej Izby Inżynierów Budownictwa we Wrocławiu na podstawie protokołów z postępowania kwalifikacyjnego oraz z przeprowadzonego egzaminu stwierdza, że Pan Marek Piotr Rachuba posiada wymagane prawem: wykształcenie i praktykę zawodową oraz uzyskał pozytywny wynik egzaminu - konieczne do uzyskania uprawnień budowlanych w specjalności instalacyjnej w zakresie sieci, instalacji i urządzeń ciepłych, wentylacyjnych, gazowych, wodociągowych i kanalizacyjnych do projektowania bez ograniczeń.

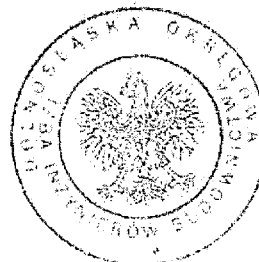
Szczegółowy zakres uprawnień jest określony na odwołanie niniejszej decyzji.

Pouczenie

1. Zgodnie z art. 12 ust. 7 w/w ustawy Prawo budowlane – podstawę do wykonywania samodzielnych funkcji technicznych w budownictwie stanowi wpis, w drodze decyzji, do centralnego rejestru Głównego Inspektora Nadzoru Budowlanego oraz wpis na listę członków właściwej izby samorządu zawodowego, potwierdzony zaświadczeniem wydanym przez tę izbę, z określonym w nim terminem ważności.
2. Od niniejszej decyzji służy odwołanie do Krajowej Komisji Kwalifikacyjnej Polskiej Izby Inżynierów Budownictwa w Warszawie, za pośrednictwem Okręgowej Komisji Kwalifikacyjnej DOIIB we Wrocławiu w terminie 14 dni od dnia jej doręczenia.

Otrzymują:

1. Pan Marek Piotr Rachuba
Plac Grunwaldzki 6A/26
50-384 Wrocław
2. Okręgowa Rada Izby
3. Główny Inspektor
Nadzoru Budowlanego
4. a/a



Skład orzekający OKK

DOLNOŚLĄSKA OKRĘGOWA
IZBA INŻYNIERÓW BUDOWNICTWA

Mgr inż.

Przewodniczący

1. mgr inż. Bronisław Wosiek

2. prof. dr inż. Kazimierz Gzapliński

3. mgr inż. Małgorzata Janiaczyk

zgodność z oryginałem A. Wolny



D E C Y Z J A

Na podstawie art. 104 § 1 i 2 Kodeksu postępowania administracyjnego (tekst jednolity: Dz. U. z 2000 r. Nr 98, poz. 1071, z późniejszymi zmianami) i art. 12 ust. 3, art. 13 ust. 1 pkt 1, art. 14 ust. 1 pkt 4 ustawy z dnia 7 lipca 1994 r. - Prawo budowlane (tekst jednolity: Dz. U. z 2000 r. Nr 106, poz. 1126, z późniejszymi zmianami) oraz § 9 ust. 1 rozporządzenia Ministra Gospodarki Przestrzennej i Budownictwa z dnia 30 grudnia 1994 r. w sprawie samodzielnych funkcji technicznych w budownictwie (Dz. U. z 1995 r. Nr 8, poz. 38, z późniejszymi zmianami), w związku z art. 1 ust. 2 ustawy z dnia 15 lutego 2002 r. o zmianie ustawy o samorządach zawodowych architektów, inżynierów budownictwa oraz urbanistów (Dz. U. Nr 23, poz. 221)

n a d a j ę

Pani Ewie Starczewskiej
magister inżynier inżynierii środowiska
urodzonej dnia 27 listopada 1975 w Lwówku Śląskim

UPRAWNIENIA BUDOWLANE
numer ewidencyjny 115/02/DUW

do projektowania bez ograniczeń
w specjalności instalacyjnej w zakresie sieci, instalacji i urządzeń:
wodociągowych i kanalizacyjnych, cieplnych, wentylacyjnych i gazowych

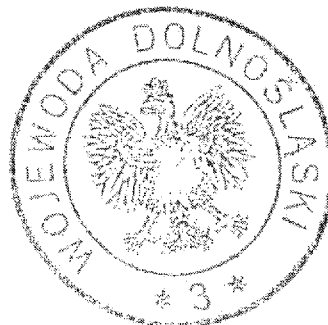
U Z A S A D N I E N I E

Komisja egzaminacyjna powołana przez Wojewodę Dolnośląskiego Zarządzeniem nr 46 z dnia 17 marca 1999 r. (Dz. Urz. Nr 6, poz. 209, z późniejszymi zmianami) stwierdziła, że Pani Ewa Starczewska posiada wymagane prawem wykształcenie i praktykę zawodową konieczną do uzyskania uprawnień budowlanych w/w specjalności i uzyskała pozytywny wynik egzaminu na uprawnienia budowlane. W związku z powyższym orzekam jak w sentencji.

Od niniejszej decyzji przysługuje odwołanie do Głównego Inspektora Nadzoru Budowlanego za pośrednictwem Wojewody Dolnośląskiego w terminie 14 dni od daty otrzymania decyzji.

Otrzymują:

1. Pani Ewa Starczewska
ul. Morcinka 18/10
59-600 Lwówek Śląski
2. Główny Inspektor
Nadzoru Budowlanego
3. a/a



WOJEWODA DOLNOŚLĄSKIEGO
Janusz Burgielaniec
DYREKTOR WYDZIAŁU
Inżynierii Regionalnego



WOJEWODA DOLNOŚLĄSKI

Wrocław, dnia 28 grudnia 2001r.

ABGP.I.U-1.7131.7132-1659/01

DECYZJA

Na podstawie art. 104 § 1 i 2 Kodeksu postępowania administracyjnego (tekst jednolity: Dz. U. z 2000 r. Nr 98, poz. 1071) i art. 12 ust. 3, art. 13 ust. 1 pkt 1 i 2, art. 14 ust. 1 pkt 2 ustawy z dnia 7 lipca 1994 r. - Prawo budowlane (tekst jednolity: Dz. U. z 2000 r. Nr 106, poz. 1126, z późn. zm.) oraz § 9 ust. 1 rozporządzenia Ministra Gospodarki Przestrzennej i Budownictwa z dnia 30 grudnia 1994 r. w sprawie samodzielnych funkcji technicznych w budownictwie (Dz. U. z 1995 r. Nr 8, poz. 38),

n a d a j ę

Panu Wojciechowi Janowi Jakszyckiemu
magistrowi inżynierowi budownictwa
urodzonemu dnia 3 lutego 1958 we Wrocławiu

UPRAWNIENIA BUDOWLANE numer ewidencyjny 418/01/DUW

do projektowania i do kierowania robotami budowlanymi bez ograniczeń
w specjalności konstrukcyjno-budowlanej

UZASADNIENIE

Komisja egzaminacyjna powołana przez Wojewodę Dolnośląskiego Zarządzeniem nr 46 z dnia 17 marca 1999 r. (Dz. Urz. Nr 6, poz. 209, z późn. zm.) stwierdziła że, Pan Wojciech Jan Jakszycki posiada wymagane prawem wykształcenie i praktykę zawodową konieczną do uzyskania uprawnień budowlanych w w/w specjalności i uzyskał pozytywny wynik egzaminu na uprawnienia budowlane. W związku z powyższym orzekam jak w sentencji.

Od niniejszej decyzji przysługuje odwołanie do Głównego Inspektora Nadzoru Budowlanego za pośrednictwem Wojewody Dolnośląskiego w terminie 14 dni od daty otrzymania decyzji.

Otrzymują:

1. Pan Wojciech Jan Jakszycki
ul. Borelowskiego 20
51-678 Wrocław
2. Główny Inspektor
Nadzoru Budowlanego
3. a/a



Zm. Wojewody Dolnośląskiego

Danuta Kiebińska
p.o. Dyrektora Wydziału
Architektury, Budownictwa
i Gospodarki Przestrzennej

zgodność z oryginałem A. Wolny

DECYZJA

Na podstawie art. 24 ust. 1 pkt 2 ustawy z dnia 15 grudnia 2000r. o samorządach zawodowych architektów, inżynierów budownictwa oraz urbanistów (Dz.U. z 2001r. Nr 5, poz. 42, z późn. zm.), art. 13 ust. 1 pkt 1 i 2 i ust. 2, art. 14 ust. 1 pkt 2 ustawy z dnia 7 lipca 1994r. Prawo budowlane (Dz.U. z 2006r. Nr 156, poz. 1118, z późn. zm.) i § 11 ust 1 pkt 1 rozporządzenia Ministra Transportu i Budownictwa z dnia 28 kwietnia 2006r. w sprawie samodzielnych funkcji technicznych w budownictwie (Dz.U. Nr 83, poz. 578, z późn. zm.), w związku z art. 104 Kodeksu postępowania administracyjnego (Dz.U. z 2000r. Nr 98, poz. 1071, z późn. zm.)

Okręgowa Komisja Kwalifikacyjna DOIIB

n a d a j e

Panu

Rafał Rozentreter

magister inżynier z kierunku budownictwo
urodzony dnia 24 lutego 1979 r. w Zgorzelcu

UPRAWNIENIA BUDOWLANE numer ewidencyjny 239/DOŚ07

w specjalności konstrukcyjno-budowlanej
do projektowania i do kierowania robotami budowlanymi bez ograniczeń

UZASADNIENIE

Okręgowa Komisja Kwalifikacyjna Dolnośląskiej Okręgowej Izby Inżynierów Budownictwa we Wrocławiu na podstawie protokołów z postępowania kwalifikacyjnego oraz z przeprowadzonego egzaminu stwierdza, że Pan Rafał Rozentreter posiada wymagane prawem: wykształcenie i praktykę zawodową oraz uzyskał pozytywny wynik egzaminu - końniczne do uzyskania uprawnień budowlanych w specjalności konstrukcyjno-budowlanej do projektowania i do kierowania robotami budowlanymi bez ograniczeń.

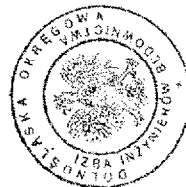
Szczegółowy zakres uprawnień jest określony na odwołanie niniejszej decyzji.

Pouczenie

- Zgodnie z art. 12 ust. 7 w/w ustawy Prawo budowlane – podstawę do wykonywania samodzielnych funkcji technicznych w budownictwie stanowi wpis, w drodze decyzji, do centralnego rejestru Głównego Inspektora Nadzoru Budowlanego oraz wpis na listę członków właściwej izby samorządu zawodowego, potwierdzone zaświadczeniem wydanym przez tę izbę, z określonym w nim terminem ważności.
- Od niniejszej decyzji służy odwołanie do Krajowej Komisji Kwalifikacyjnej Polskiej Izby Inżynierów Budownictwa w Warszawie, za pośrednictwem Okręgowej Komisji Kwalifikacyjnej DOIIB we Wrocławiu w terminie 14 dni od dnia jej doręczenia.

Otrzymują:

- Pan Rafał Rozentreter
Ul. Słowackiego 5/1
59-900 Zgorzelec
- Okręgowa Rada Izby
Główny Inspektor
Nadzoru Budowlanego
- ara



Skład orzekający OKK

DOLNOŚLĄSKA OKRĘGOWA
IZBA INŻYNIERÓW BUDOWNICTWA

Mgr inż. Bronisław Wośiek
Przewodniczący

Mgr inż. Małgorzata
Mikolajewska-Janińczyk

1. mgr inż. Bronisław Wośiek

2. prof. dr inż. Kazimierz Czaplifski

3. mgr inż. Małgorzata
Mikolajewska-Janińczyk

Pan Rafał Rozentreter jest uprawniony:

- W specjalności konstrukcyjno-budowlanej - na podstawie art. 12 ust. 1 pkt 1 i 2 i art. 13 ust. 3 i 4 ustawy Prawo budowlane, w związku z § 17 ust. 1 rozporządzenia Ministra Transportu i Budownictwa z dnia 28 kwietnia 2006r. w sprawie samodzielnych funkcji technicznych w budownictwie - do:
- projektowania obiektu budowlanego w zakresie sporządzania projektu architektoniczno-budowlanego w odniesieniu do konstrukcji obiektu,
 - sprawdzania projektów budowlanych i sprawowania nadzoru autorskiego,
 - kierowania budową lub innymi robotami budowlanymi w odniesieniu do konstrukcji obiektu oraz architektury obiektu,
 - kierowania wytworzeniem konstrukcyjnych elementów budowlanych oraz nadzoru i kontroli technicznej wytworzenia tych elementów,
 - wykonywania nadzoru inwestorskiego,
 - sprawowania kontroli technicznej utrzymania obiektów budowlanych
- bez ograniczeń w zakresie w/w specjalności.

Na podstawie § 15 w/w rozporządzenia Ministra Transportu i Budownictwa z dnia 28 kwietnia 2006r. w sprawie samodzielnych funkcji technicznych w budownictwie - uprawnienia niniejsze uprawniają do sporządzania projektów zagospodarowania działki lub terenu w zakresie specjalności konstrukcyjno-budowlanej:

Skład orzekający OKK
DOLNOŚLĄSKA OKRĘGOWA
IZBA INŻYNIERÓW BUDOWNICTWA

Mgr inż. Bronisław Wośiek
Przewodniczący

Mgr inż. Małgorzata
Mikolajewska-Janińczyk

1. mgr inż. Bronisław Wośiek

2. prof. dr inż. Kazimierz Czaplifski

3. mgr inż. Małgorzata
Mikolajewska-Janińczyk



Łódź, dnia 23.05.2001 r.

Łódzki Urząd Wojewódzki
w Łodzi

GP.U.7131.I.67/01

DECYZJA

Na podstawie art.13 ust.1 pkt 1, art.14 ust.1 pkt 5 ustawy z dnia 7 lipca 1994r. Prawo budowlane (tekst jedn: Dz.U.Nr 106 z 2000 r., poz.1126) oraz § 9 ust. 1 rozporządzenia Ministra Gospodarki Przestrzennej i Budownictwa z dnia 30 grudnia 1994r. w sprawie samodzielnych funkcji technicznych w budownictwie (Dz.U. z 1995r. Nr 8, poz. 38), po ustaleniu na podstawie złożonych dokumentów, że spełnione zostały warunki w zakresie przygotowania zawodowego niezbędnego do uzyskania uprawnień budowlanych oraz po złożeniu w dniach 08. i 11.05.2001r. egzaminu na uprawnienia budowlane z wynikiem pozytywnym

n a d a j ę

Pani Agnieszce Marzenie Niemiec
mgr inż. elektryk
ur. 22 grudnia 1974 r. w Sieradzu

UPRAWNIENIA BUDOWLANE
Nr ewid. 67/01/WŁ

**DO PROJEKTOWANIA BEZ OGRANICZEŃ
W SPECJALNOŚCI INSTALACYJNEJ**

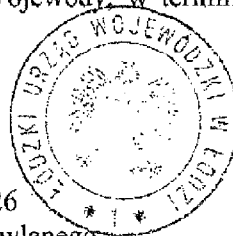
w zakresie:

sieci, instalacji i urządzeń elektrycznych i elektroenergetycznych

Od niniejszej decyzji służy odwołanie do Głównego Inspektora Nadzoru Budowlanego, za pośrednictwem Wojewody, w terminie czternastu dni od dnia jej doręczenia.

Otrzymuje:

- 1) Agnieszka Niemiec
98-220 Zduńska Wola, ul. Reja 26
- 2) Główny Inspektor Nadzoru Budowlanego
w Warszawie
- 3) a/a



Z up. WOJEWODY

mgr inż. *Wojciech Kus*
Dyrektor
Wydziału Gospodarki Przestrzennej,
Budownictwa i Komunikacji

90-926 ŁÓDŹ, ul. Piotrkowska 104
tel. (+48 42) 632 90 40, fax (+48 42) 636 52 76

zgodność z oryginałem *A. Wolny*

Łódź, 21 czerwca 2007 r.

**Łódzka Okręgowa Izba Inżynierów Budownictwa
Okręgowa Komisja Kwalifikacyjna**

OKK/2740/387/07
sygn. akt. KK/D/7131/767/07

D E C Y Z J A

Na podstawie art. 24 ust. 1 pkt 2 Ustawy z dnia 15 grudnia 2000 r. o samorządach zawodowych architektów, inżynierów budownictwa oraz urbanistów (*Dz. U. z 2001 r. nr 5 poz. 42, z późn. zm.*) i art. 12 ust. 1 pkt 1 i 5, art. 13 ust. 1 pkt 1 i ust. 4, art. 14 ust. 1 pkt 5 i ust. 3 pkt 1 Ustawy z dnia 7 lipca 1994 r. Prawo budowlane (*tekst jednolity Dz. U. z 2006 r. nr 156 poz. 1118 z późn. zm.*), oraz § 11 ust. 1 pkt 1 Rozporządzenia Ministra Transportu i Budownictwa z dnia 28 kwietnia 2006 r. w sprawie samodzielnych funkcji technicznych w budownictwie (*Dz. U. z 2006 r. nr 83 poz. 578*), oraz art. 104 Ustawy z dnia 14 czerwca 1960 r. Kodeks postępowania administracyjnego (*tekst jednolity Dz. U. z 2000 r. nr 98 poz. 1071 z późn. zm.*),

**Okręgowa Komisja Kwalifikacyjna
n a d a j e**

Panu Piotrowi Borkiewiczowi

magistrowi inżynierowi
kierunek elektrotechnika

urodzonemu dnia 25 listopada 1974 r. w Zduńskiej Woli

UPRAWNIENIA BUDOWLANE

numer ewidencyjny LOD/0767/POOE/07

**do projektowania bez ograniczeń
w specjalności instalacyjnej w zakresie sieci, instalacji i urządzeń
elektrycznych i elektroenergetycznych**
szczegółowy zakres uprawnień jest określony na odwołanie niniejszej decyzji

UZASADNIENIE

Okręgowa Komisja Kwalifikacyjna Łódzkiej Okręgowej Izby Inżynierów Budownictwa w Łodzi po ustaleniu na podstawie dokumentów złożonych w dniu 23 lutego 2007 r. stwierdziła, że spełnione zostały warunki w zakresie przygotowania zawodowego oraz na podstawie protokołów z postępowania kwalifikacyjnego oraz z przeprowadzonego egzaminu stwierdziła, że Pan Piotr Borkiewicz posiada wymagane prawem wykształcenie i praktykę zawodową konieczną do uzyskania uprawnień budowlanych w ww. specjalności i uzyskał pozytywny wynik egzaminu na uprawnienia budowlane.

Mając powyższe na uwadze, Okręgowa Komisja Kwalifikacyjna Łódzkiej Okręgowej Izby Inżynierów Budownictwa w Łodzi orzekła jak w sentencji.

Pouczenie

Od niniejszej decyzji służy odwołanie do Krajowej Komisji Kwalifikacyjnej Polskiej Izby Inżynierów Budownictwa w Warszawie, za pośrednictwem Łódzkiej Okręgowej Izby Inżynierów Budownictwa w Łodzi w terminie 14 dni od daty doręczenia decyzji.

Skład Orzekający Okręgowej Komisji Kwalifikacyjnej
Łódzkiej Okręgowej Izby Inżynierów Budownictwa:

Przewodniczący Składu Orzekającego OKK ŁOIIB
mgr inż. Wacław Sawicki

Członek Składu Orzekającego OKK ŁOIIB
mgr inż. Zbigniew Cichoński

Członek Składu Orzekającego OKK ŁOIIB
mgr inż. Jan Gałązka

Sawicki
Cichoński
Gałązka 3



Pan Piotr Borkiewicz jest upoważniony do:

- 1) projektowania, sprawdzania projektów architektoniczno-budowlanych i sprawowania nadzoru autorskiego, obiektu budowlanego takiego jak: sieci, instalacje i urządzenia elektryczne i elektroenergetyczne, w tym kolejowe, trolejbusowe i tramwajowe sieci trakcyjne wraz z urządzeniami do zasilania i sterowania, zgodnie z art. 14 ust. 3 pkt 1 Prawa budowlanego i § 24 ust. 1 Rozporządzenia MTiB;
- 2) sporządzania projektu zagospodarowania działki lub terenu, zgodnie z § 15 Rozporządzenia MTiB;
- 3) sprawowania kontroli technicznej utrzymania obiektów budowlanych, zgodnie z art. 13 ust. 4 Prawa budowlanego z zastrzeżeniem art. 62 ust. 5 Prawa budowlanego.

Skład Orzekający Okręgowej Komisji Kwalifikacyjnej
Łódzkiej Okręgowej Izby Inżynierów Budownictwa:

Przewodniczący Składu Orzekającego OKK ŁOIIB
mgr inż. Wacław Sawicki

Członek Składu Orzekającego OKK ŁOIIB
mgr inż. Zbigniew Cichoński

Członek Składu Orzekającego OKK ŁOIIB
mgr inż. Jan Gałązka

Sawicki
Cichoński
Gałązka



Otrzymują:

1. Piotr Borkiewicz
ul. Sikorskiego 12
98-220 Zduńska Wola;
2. Rada Łódzkiej Okręgowej Izby Inżynierów Budownictwa;
3. Główny Inspektor Nadzoru Budowlanego;
4. a/a.



IZBA ARCHITEKTÓW
RZECZYPOSPOLITEJ POLSKIEJ

Dolnośląska Okręgowa Rada Izby Architektów RP

ZAŚWIADCZENIE - ORYGINAŁ

(wypis z listy architektów)

Dolnośląska Okręgowa Rada Izby Architektów RP zaświadcza, że:

mgr inż.arch. Andrzej Józef Wolny

posiadający kwalifikacje zawodowe do pełnienia samodzielnych funkcji technicznych w budownictwie w specjalności architektonicznej i w zakresie posiadanych uprawnień nr **35/R-107/ŁOIA/07**, jest wpisany na listę członków Dolnośląskiej Okręgowej Izby Architektów RP pod numerem: **DS-1174**.

Członek czynny od: 08-04-2008 r.

Data i miejsce wygenerowania zaświadczenia: 25-08-2016 r. Wrocław.

Zaświadczenie jest ważne do dnia: **30-06-2017 r.**

Podpisano elektronicznie w systemie informatycznym Izby Architektów RP przez:
Zbigniew Maćków, Przewodniczący Okręgowej Rady Izby Architektów RP.

Nr weryfikacyjny zaświadczenia:

DS-1174-4CEY-69AD-272F-2A58

Dane zawarte w niniejszym zaświadczeniu można sprawdzić podając nr weryfikacyjny zaświadczenia w publicznym serwisie internetowym Izby Architektów: www.izbaarchitektow.pl lub kontaktując się bezpośrednio z właściwą Okręgową Izbą Architektów RP.

zgodność z oryginałem  A. Wolny



IZBA ARCHITEKTÓW
RZECZYPOSPOLITEJ POLSKIEJ

Dolnośląska Okręgowa Rada Izby Architektów RP

ZAŚWIADCZENIE - ORYGINAŁ (wypis z listy architektów)

Dolnośląska Okręgowa Rada Izby Architektów RP zaświadcza, że:

mgr inż. arch. Tomasz Jan Leonowicz

posiadający kwalifikacje zawodowe do pełnienia samodzielnych funkcji technicznych w budownictwie w specjalności architektonicznej i w zakresie posiadanych uprawnień nr **26/03/DOIA**, jest wpisany na listę członków Dolnośląskiej Okręgowej Izby Architektów RP pod numerem: **DS-0991**.

Członek czynny od: 17-02-2004 r.

Data i miejsce wygenerowania zaświadczenia: 29-08-2016 r. Wrocław.

Zaświadczenie jest ważne do dnia: **30-09-2016 r.**

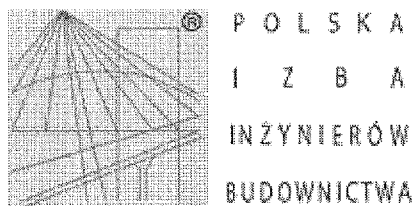
Podpisano elektronicznie w systemie Informatycznym Izby Architektów RP przez:
Zbigniew Maćków, Przewodniczący Okręgowej Rady Izby Architektów RP.

Nr weryfikacyjny zaświadczenia:

DS-0991-A14D-8B5B-627D-495D

Dane zawarte w niniejszym zaświadczeniu można sprawdzić podając nr weryfikacyjny zaświadczenia w publicznym serwisie internetowym Izby Architektów: www.izbaarchitektow.pl lub kontaktując się bezpośrednio z właściwą Okręgową Izbą Architektów RP.

Za
Z



Zaświadczenie

o numerze weryfikacyjnym:

DOŚ-FHG-MNG-Y88 *

Pan Marek Piotr Rachuba o numerze ewidencyjnym DOŚ/IS/0096/07
adres zamieszkania pl. Grunwaldzki 6A/26, 50-384 Wrocław
jest członkiem Dolnośląskiej Okręgowej Izby Inżynierów Budownictwa i posiada wymagane
ubezpieczenie od odpowiedzialności cywilnej.

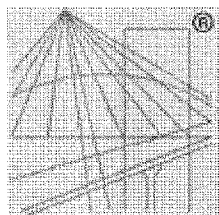
Niniejsze zaświadczenie jest ważne od 2016-08-01 do 2017-01-31.

Zaświadczenie zostało wygenerowane elektronicznie i opatrzone bezpiecznym podpisem elektronicznym
weryfikowanym przy pomocy ważnego kwalifikowanego certyfikatu w dniu 2016-08-11 roku przez:

Eugeniusz Hotała, Przewodniczący Rady Dolnośląskiej Okręgowej Izby Inżynierów Budownictwa.

(Zgodnie art. 5 ust 2 ustawy z dnia 18 września 2001 r. o podpisie elektronicznym (Dz. U. 2001 Nr 130 poz. 1450) dane w postaci
elektronicznej opatrzone bezpiecznym podpisem elektronicznym weryfikowanym przy pomocy ważnego kwalifikowanego certyfikatu są
równoważne pod względem skutków prawnych dokumentom opatrzonym podpisami własnoręcznymi.)

* Weryfikację poprawności danych w niniejszym zaświadczeniu można sprawdzić za pomocą numeru weryfikacyjnego zaświadczenia na
stronie Polskiej Izby Inżynierów Budownictwa www.piib.org.pl lub kontaktując się z biurem właściwej Okręgowej Izby Inżynierów
Budownictwa.



P O L S K A
I Z B A
I N Ż Y N I E R Ó W
B U D O W N I C T W A

Zaświadczenie

o numerze weryfikacyjnym:

DOŚ-A4Q-VVC-K5T *

Pani Ewa Starczewska o numerze ewidencyjnym DOŚ/IS/0197/03
adres zamieszkania ul. Tyrmanda 23/10, 54-608 Wrocław
jest członkiem Dolnośląskiej Okręgowej Izby Inżynierów Budownictwa i posiada wymagane
ubezpieczenie od odpowiedzialności cywilnej.

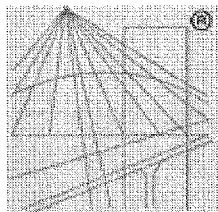
Niniejsze zaświadczenie jest ważne od 2016-02-01 do 2017-01-31.

Zaświadczenie zostało wygenerowane elektronicznie i opatrzone bezpiecznym podpisem elektronicznym
weryfikowanym przy pomocy ważnego kwalifikowanego certyfikatu w dniu 2016-01-19 roku przez:

Rainer Bulla, Zastępca Przewodniczącego Rady Dolnośląskiej Okręgowej Izby Inżynierów Budownictwa.

(Zgodnie art. 5 ust 2 ustawy z dnia 18 września 2001 r. o podpisie elektronicznym (Dz. U. 2001 Nr 130 poz. 1450) dane w postaci
elektronicznej opatrzone bezpiecznym podpisem elektronicznym weryfikowanym przy pomocy ważnego kwalifikowanego certyfikatu są
równoważne pod względem skutków prawnych dokumentom opatrzonym podpisami własnoręcznymi.)

* Weryfikację poprawności danych w niniejszym zaświadczeniu można sprawdzić za pomocą numeru weryfikacyjnego zaświadczenia na
stronie Polskiej Izby Inżynierów Budownictwa www.piib.org.pl lub kontaktując się z biurem właściwej Okręgowej Izby Inżynierów
Budownictwa.



P O L S K A
I Z B A
I N Ż Y N I E R Ó W
B U D O W N I C T W A

Zaświadczenie

o numerze weryfikacyjnym:

DOŚ-RYX-L7X-J85 *

Pan Wojciech Jakszycki o numerze ewidencyjnym DOŚ/BO/5305/01
adres zamieszkania ul. M. Borelowskiego 20, 51-678 Wrocław
jest członkiem Dolnośląskiej Okręgowej Izby Inżynierów Budownictwa i posiada wymagane
ubezpieczenie od odpowiedzialności cywilnej.

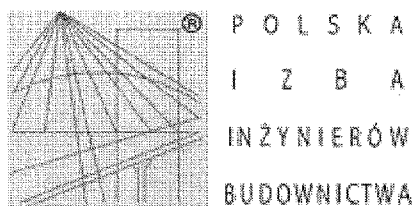
Niniejsze zaświadczenie jest ważne od 2016-01-01 do 2016-12-31.

Zaświadczenie zostało wygenerowane elektronicznie i opatrzone bezpiecznym podpisem elektronicznym
weryfikowanym przy pomocy ważnego kwalifikowanego certyfikatu w dniu 2015-11-17 roku przez:

Eugeniusz Hotała, Przewodniczący Rady Dolnośląskiej Okręgowej Izby Inżynierów Budownictwa.

(Zgodnie art. 5 ust 2 ustawy z dnia 18 września 2001 r. o podpisie elektronicznym (Dz. U. 2001 Nr 130 poz. 1450) dane w postaci
elektronicznej opatrzone bezpiecznym podpisem elektronicznym weryfikowanym przy pomocy ważnego kwalifikowanego certyfikatu są
równoważne pod względem skutków prawnych dokumentom opatrzonym podpisami własnoręcznymi.)

* Weryfikację poprawności danych w niniejszym zaświadczeniu można sprawdzić za pomocą numeru weryfikacyjnego zaświadczenia na
stronie Polskiej Izby Inżynierów Budownictwa www.piib.org.pl lub kontaktując się z biurem właściwej Okręgowej Izby Inżynierów
Budownictwa.



Zaświadczenie

o numerze weryfikacyjnym:

DOŚ-JI1-G2Z-9WT *

Pan Rafał Rozentreter o numerze ewidencyjnym DOŚ/BO/0080/08
adres zamieszkania ul. Słowackiego 5/1, 59-900 Zgorzelec
jest członkiem Dolnośląskiej Okręgowej Izby Inżynierów Budownictwa i posiada wymagane
ubezpieczenie od odpowiedzialności cywilnej.
Niniejsze zaświadczenie jest ważne od 2016-02-01 do 2017-01-31.

Zaświadczenie zostało wygenerowane elektronicznie i opatrzone bezpiecznym podpisem elektronicznym
weryfikowanym przy pomocy ważnego kwalifikowanego certyfikatu w dniu 2015-12-29 roku przez:

Eugeniusz Hotała, Przewodniczący Rady Dolnośląskiej Okręgowej Izby Inżynierów Budownictwa.

(Zgodnie art. 5 ust 2 ustawy z dnia 18 września 2001 r. o podpisie elektronicznym (Dz. U. 2001 Nr 130 poz. 1450) dane w postaci
elektronicznej opatrzone bezpiecznym podpisem elektronicznym weryfikowanym przy pomocy ważnego kwalifikowanego certyfikatu są
równoważne pod względem skutków prawnych dokumentom opatrzonym podpisami własnoręcznymi.)

* Weryfikację poprawności danych w niniejszym zaświadczeniu można sprawdzić za pomocą numeru weryfikacyjnego zaświadczenia na
stronie Polskiej Izby Inżynierów Budownictwa www.piib.org.pl lub kontaktując się z biurem właściwej Okręgowej Izby Inżynierów
Budownictwa.